

KU15-36

Competitors: 2

Competitors

#	Name	Grade	Club	1	2	Wins	Pts	Pos
1	ZAKRZEWSKA Ania	?	Akademia Judo Poznan		10	1	10	1
2	SKRZYPCZAK Zuzanna	?	UKS SPARTA SIAWA			0	0	2

Matches

Match	White	Blue	Result	Time
1	ZAKRZEWSKA Ania	1 2 SKRZYPCZAK Zuzanna	10-00	1:18

Results

Pos	Name
1	ZAKRZEWSKA Ania, Akademia Judo Poznan
2	SKRZYPCZAK Zuzanna, UKS SPARTA SIAWA

KU15-40

Competitors: 0

KU15-44

Competitors: 5

Competitors

#	Name	Grade	Club	1	2	3	4	5	Wins	Pts	Pos
1	TRZCIOLEK Katarzyna	?	UKS SPARTA SIAWA						0	0	5
2	GLEN Barbara	?	UKJ BUSHIDO Piaseczno	10		10	10	10	4	40	1
3	STEC Pola	?	UKS Pohl Judo Przemet	10			10	10	3	30	2
4	SULOCHA Zuzanna	?	UKS SPARTA SIAWA	1					1	1	4
5	SKRZYPCZAK Klaudia	?	UKS SPARTA SIAWA	10			0		2	10	3

Matches

Match	White	Blue	Result	Time
1	SULOCHA Zuzanna	4 5 SKRZYPCZAK Klaudia	00s1-00	4:03
2	TRZCIOLEK Katarzyna	1 2 GLEN Barbara	00-10	0:38
3	STEC Pola	3 4 SULOCHA Zuzanna	10-00	0:12
4	TRZCIOLEK Katarzyna	1 5 SKRZYPCZAK Klaudia	00-11	2:54
5	GLEN Barbara	2 3 STEC Pola	11-01	2:23
6	TRZCIOLEK Katarzyna	1 4 SULOCHA Zuzanna	00-01	3:00
7	STEC Pola	3 5 SKRZYPCZAK Klaudia	10s1-00s1	2:41
8	GLEN Barbara	2 4 SULOCHA Zuzanna	10-00s1	0:33
9	TRZCIOLEK Katarzyna	1 3 STEC Pola	00-10	0:44
10	GLEN Barbara	2 5 SKRZYPCZAK Klaudia	10-00	1:40

Results

Pos	Name
1	GLEN Barbara, UKJ BUSHIDO Piaseczno
2	STEC Pola, UKS Pohl Judo Przemet
3	SKRZYPCZAK Klaudia, UKS SPARTA SIAWA
4	SULOCHA Zuzanna, UKS SPARTA SIAWA
5	TRZCIOLEK Katarzyna, UKS SPARTA SIAWA

KU15-48

Competitors: 8

Competitors A

#	Name	Grade	Club	1	2	3	4	Wins	Pts	Pos
1	WALCZAK Aniela	?	WKS					0	0	4
2	LUKASZEWICZ Julia	?	Akademia Judo Poznan	10				1	10	3
3	KWIATKOWSKA Zuzanna	?	Bks judo bydgoszcz	10	1			2	11	2
4	LUKASZEWICZ Natlia	?	UKS Judo KONTRA	10	10	10		3	30	1

Matches A

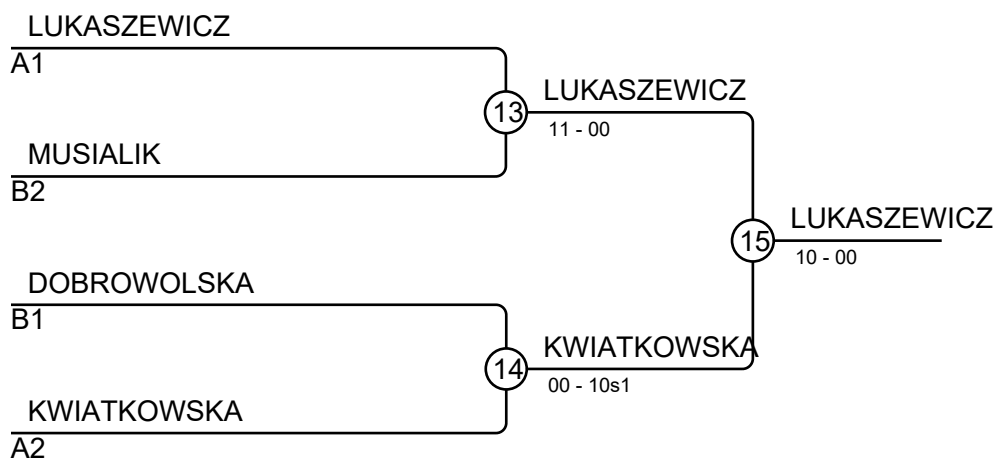
Match	White	Blue	Result	Time
1	WALCZAK Aniela 1	LUKASZEWICZ Julia 2	00-10	0:39
3	KWIATKOWSKA Zuzanna 3	LUKASZEWICZ Natlia 4	00-10	4:37
5	WALCZAK Aniela 1	KWIATKOWSKA Zuzanna 3	00-13	1:56
7	LUKASZEWICZ Julia 2	LUKASZEWICZ Natlia 4	00-10	0:36
9	WALCZAK Aniela 1	LUKASZEWICZ Natlia 4	00-10	0:17
11	LUKASZEWICZ Julia 2	KWIATKOWSKA Zuzanna 3	00s1-01	3:00

Competitors B

#	Name	Grade	Club	5	6	7	8	Wins	Pts	Pos
5	KAMINSKA Adriana	?	UKS Jedenastka Jelenia Gora				10	1	10	3
6	MUSIALIK Nicol	?	MKS Olimpijczyk Wloclawek	10			10	2	20	2
7	DOBROWOLSKA Hanna	?	WKS	10	10			2	20	1
8	RAUS Kaja	?	K S MaKo Judo			10		1	10	4

Matches B

Match	White	Blue	Result	Time
2	KAMINSKA Adriana 5	MUSIALIK Nicol 6	02s1-13	3:00
4	DOBROWOLSKA Hanna 7	RAUS Kaja 8	00-11	0:28
6	KAMINSKA Adriana 5	DOBROWOLSKA Hanna 7	00-11	0:48
8	MUSIALIK Nicol 6	RAUS Kaja 8	10s2-03s3	2:29
10	KAMINSKA Adriana 5	RAUS Kaja 8	10-00	0:11
12	MUSIALIK Nicol 6	DOBROWOLSKA Hanna 7	00-11s1	1:51

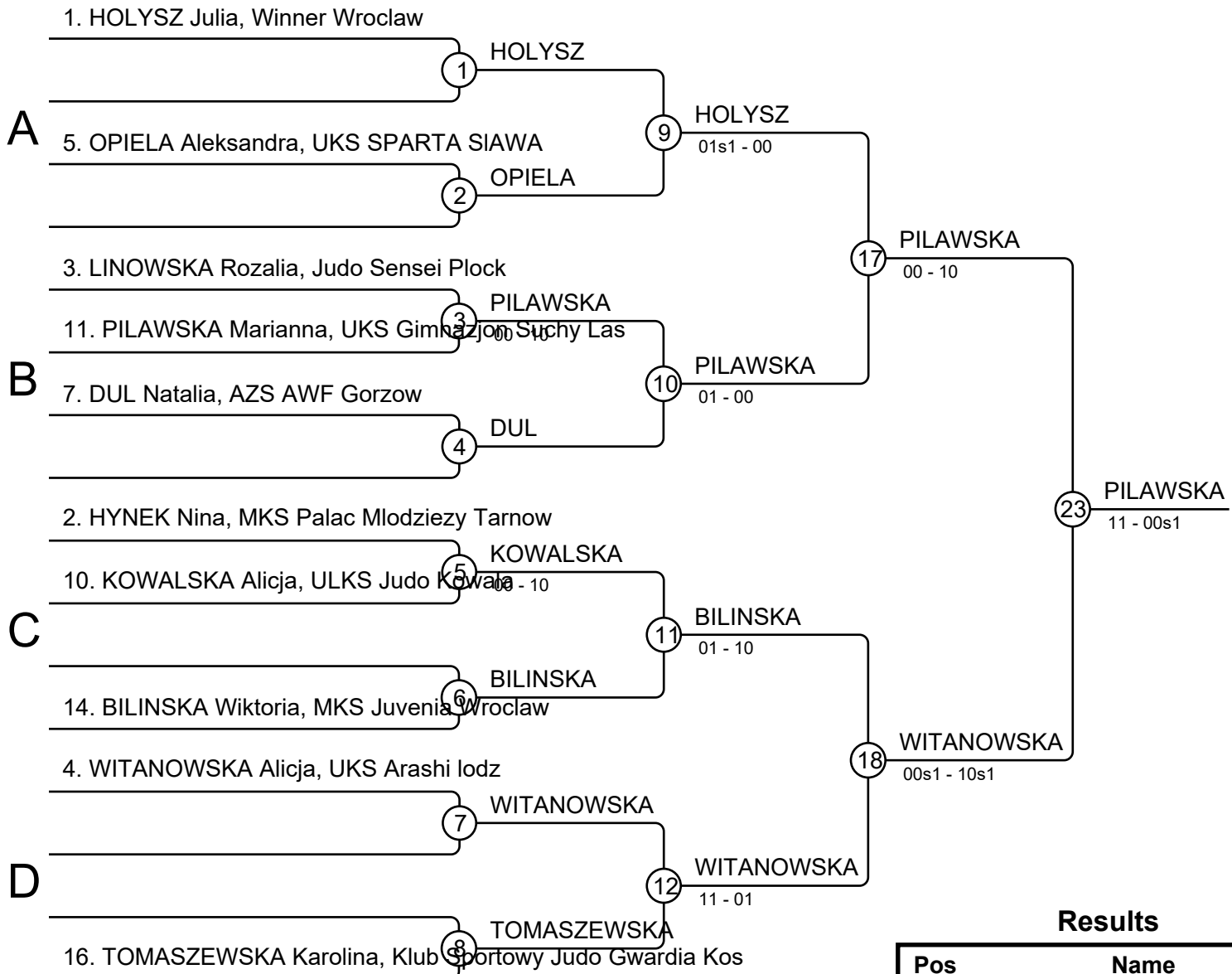


Results

Pos	Name
1	LUKASZEWICZ Natlia, UKS Judo KONTRA
2	KWIATKOWSKA Zuzanna, Bks judo bydgoszcz
3	MUSIALIK Nicol, MKS Olimpijczyk Wloclawek
3	DOBROWOLSKA Hanna, WKS

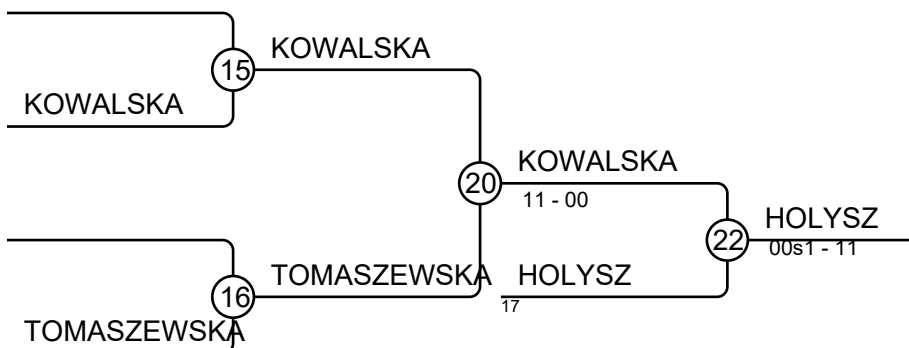
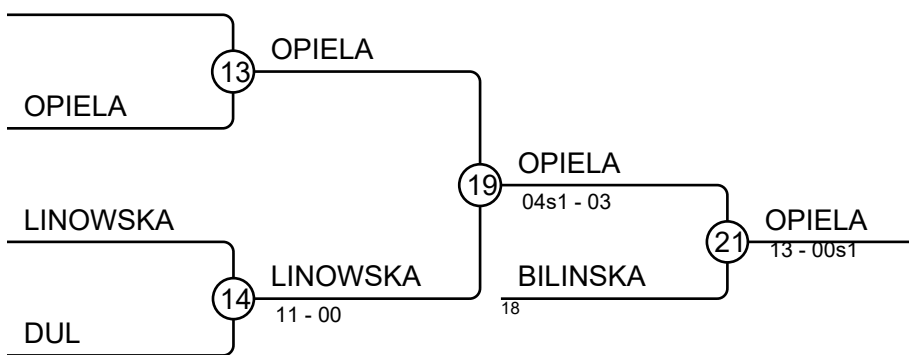
KU15-52

Competitors: 10



Results

Pos	Name
1	PILAWSKA Marianna, UKS Gimnazjum Suchy Las
2	WITANOWSKA Alicja, UKS Arashi lodz
3	OPIELA Aleksandra, UKS SPARTA SIAWA
3	HOLYSZ Julia, Winner Wroclaw
5	BILINSKA Wiktoria, MKS Juwenia Wroclaw
5	KOWALSKA Alicja, ULKS Judo Kowalewo
7	LINOWSKA Rozalia, Judo Sensei Plock
7	TOMASZEWSKA Karolina, Klub Sportowy Judo Gwardia Kos



KU15-57

Competitors: 5

Competitors

#	Name	Grade	Club	1	2	3	4	5	Wins	Pts	Pos
1	BORKOWSKA Amelia	?	UKS Pohl Judo Przemet						0	0	5
2	KUZMA-EBEL Dominika	?	UKS Galeon	10			10	10	3	30	2
3	MICHALSKA Wiktoria	?	Klub Judo Tigers	10	10		10	10	4	40	1
4	MALACHA Justyna	?	Uczniowski Klub Sportowy 5 znin					10	2	20	3
5	ROMANIUK Marcelina	?	Akademia Judo Poznan	10					1	10	4

Matches

Match	White	White Grade	White Pos	Blue	Blue Grade	Blue Pos	Result	Time
1	MALACHA Justyna	4	5	ROMANIUK Marcelina			12s1-00	2:50
2	BORKOWSKA Amelia	1	2	KUZMA-EBEL Dominika			01-10	0:21
3	MICHALSKA Wiktoria	3	4	MALACHA Justyna			12-00	2:49
4	BORKOWSKA Amelia	1	5	ROMANIUK Marcelina			00-10	0:33
5	KUZMA-EBEL Dominika	2	3	MICHALSKA Wiktoria			00-11	2:02
6	BORKOWSKA Amelia	1	4	MALACHA Justyna			00-10	0:34
7	MICHALSKA Wiktoria	3	5	ROMANIUK Marcelina			11-00	0:44
8	KUZMA-EBEL Dominika	2	4	MALACHA Justyna			10-00	0:49
9	BORKOWSKA Amelia	1	3	MICHALSKA Wiktoria			00-11	0:43
10	KUZMA-EBEL Dominika	2	5	ROMANIUK Marcelina			11-00	0:44

Results

Pos	Name
1	MICHALSKA Wiktoria, Klub Judo Tigers
2	KUZMA-EBEL Dominika, UKS Galeon
3	MALACHA Justyna, Uczniowski Klub Sportowy 5 znin
4	ROMANIUK Marcelina, Akademia Judo Poznan
5	BORKOWSKA Amelia, UKS Pohl Judo Przemet

KU15-63

Competitors: 2

Competitors

#	Name	Grade	Club	1	2	Wins	Pts	Pos
1	WILENSKA Maja	?	Yuko Jozefow		1	1	1	1
2	CZAPCZAK Marta	?	MKS Olimpijczyk Wloclawek			0	0	2

Matches

Match	White		Blue	Result	Time
1	WILENSKA Maja	1	2 CZAPCZAK Marta	02s1-01	3:00

Results

Pos	Name
1	WILENSKA Maja, Yuko Jozefow
2	CZAPCZAK Marta, MKS Olimpijczyk Wloclawek

KU15-70

Competitors: 2

Competitors

#	Name	Grade	Club	1	2	Wins	Pts	Pos
1	PINIEWSKA Julia	?	AZS AWF Gorzow			0	0	2
2	BINIAK Wiktoria	?	UKS Pohl Judo Przemet	10		1	10	1

Matches

Match	White		Blue	Result	Time	
1	PINIEWSKA Julia	1	2	BINIAK Wiktoria	03-11	1:42

Results

Pos	Name
1	BINIAK Wiktoria, UKS Pohl Judo Przemet
2	PINIEWSKA Julia, AZS AWF Gorzow

KU15+70

Competitors: 4

Competitors

#	Name	Grade	Club	1	2	3	4	Wins	Pts	Pos
1	MIKOLAJCZAK Zuzanna	?	Klub Sportowy Judo Gwardia Koszalin				10	3	30	1
2	DUSZCZAK Kornelia	?	Klub Sportowy Judo Gwardia Koszalin				10	2	20	2
3	LITWINSKA Zuzanna	?	torun				10	1	10	3
4	HOROWSKA Kornelia	?	UKS Pohl Judo Przemet					0	0	4

Matches

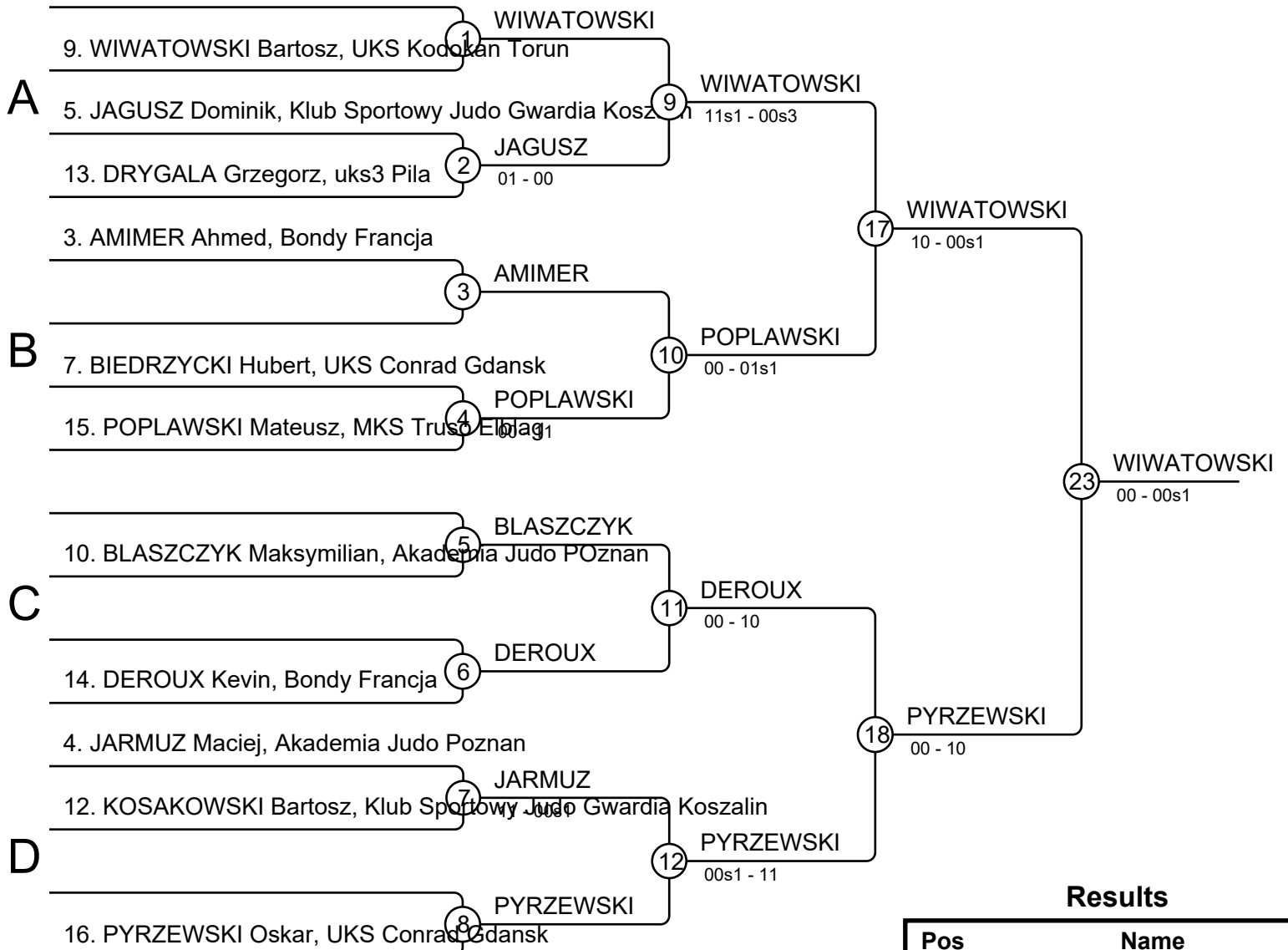
Match	White	Grade	Blue	Result	Time
1	MIKOLAJCZAK Zuzanna	1 2	DUSZCZAK Kornelia	11-00	0:28
2	LITWINSKA Zuzanna	3 4	HOROWSKA Kornelia	10-00	1:16
3	MIKOLAJCZAK Zuzanna	1 3	LITWINSKA Zuzanna	10-00	0:09
4	DUSZCZAK Kornelia	2 4	HOROWSKA Kornelia	10-00	0:30
5	MIKOLAJCZAK Zuzanna	1 4	HOROWSKA Kornelia	10-00	0:08
6	DUSZCZAK Kornelia	2 3	LITWINSKA Zuzanna	10-00	0:00

Results

Pos	Name
1	MIKOLAJCZAK Zuzanna, Klub Sportowy Judo Gwardia Koszalin
2	DUSZCZAK Kornelia, Klub Sportowy Judo Gwardia Koszalin
3	LITWINSKA Zuzanna, torun
4	HOROWSKA Kornelia, UKS Pohl Judo Przemet

MenU15-38

Competitors: 11

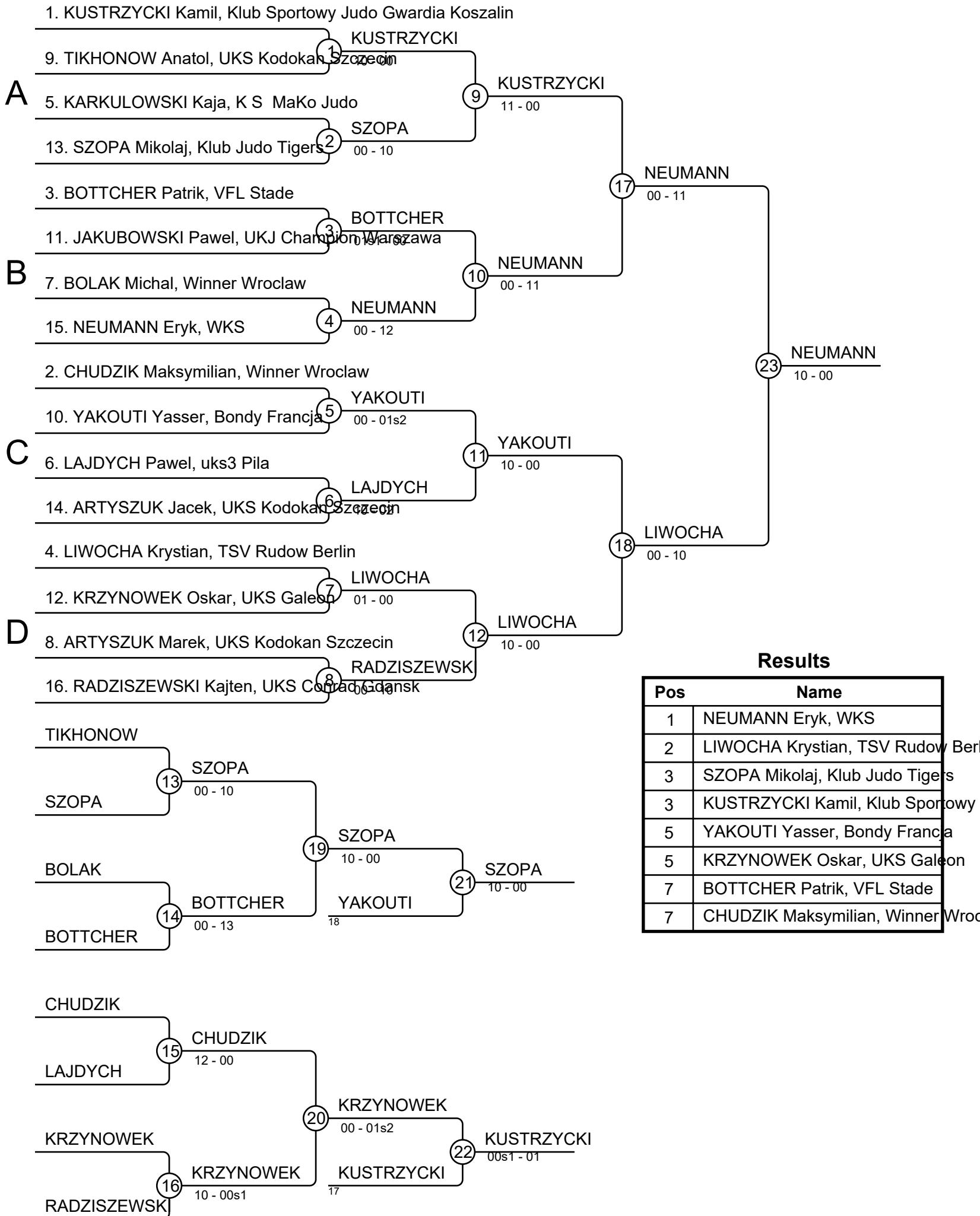


Results

Pos	Name
1	WIWATOWSKI Bartosz, UKS Kodokan Torun
2	PYRZEWSKI Oskar, UKS Conrad Gdansk
3	BIEDRZYCKI Hubert, UKS Conrad Gdansk
3	POPLAWSKI Mateusz, MKS Truso Elblag
5	DEROUX Kevin, Bondy Francja
5	JARMUZ Maciej, Akademia Judo Poznan
7	JAGUSZ Dominik, Klub Sportowy Judo Gwardia Koszalin
7	BLASZCZYK Maksymilian, Akademia Judo POznan

MenU15-42

Competitors: 16

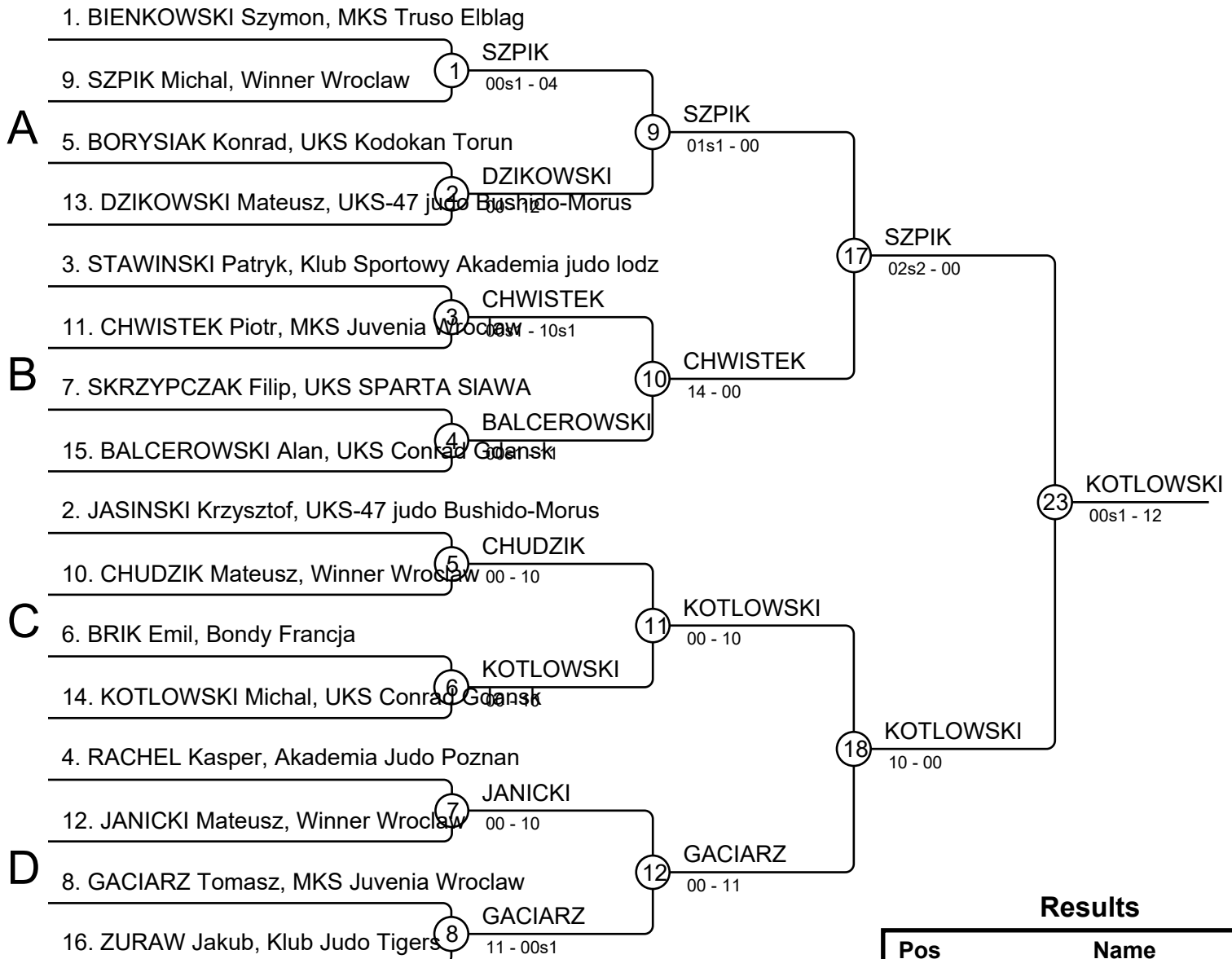


Results

Pos	Name
1	NEUMANN Eryk, WKS
2	LIWOCHA Krystian, TSV Rudow Berlin
3	SZOPA Mikolaj, Klub Judo Tigers
3	KUSTRZYCKI Kamil, Klub Sportowy Judo Gwardia Koszalin
5	YAKOUTI Yasser, Bondy Francja
5	KRZYNOWEK Oskar, UKS Galeon
7	BOTTCHEK Patrik, VFL Stade
7	CHUDZIK Maksymilian, Winner Wroclaw

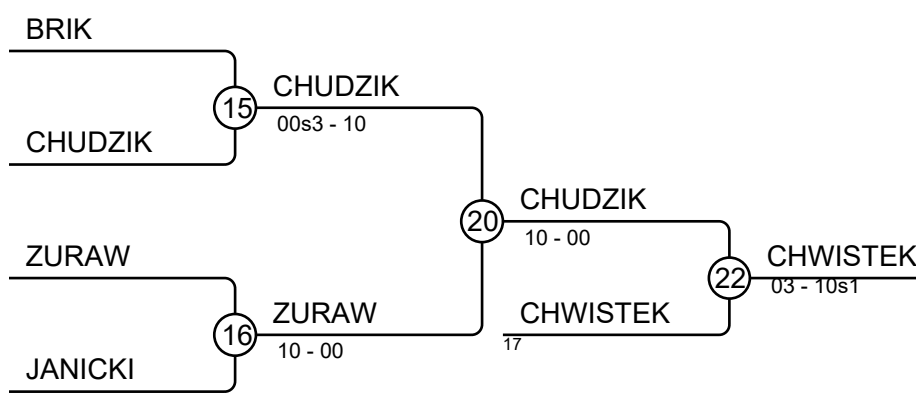
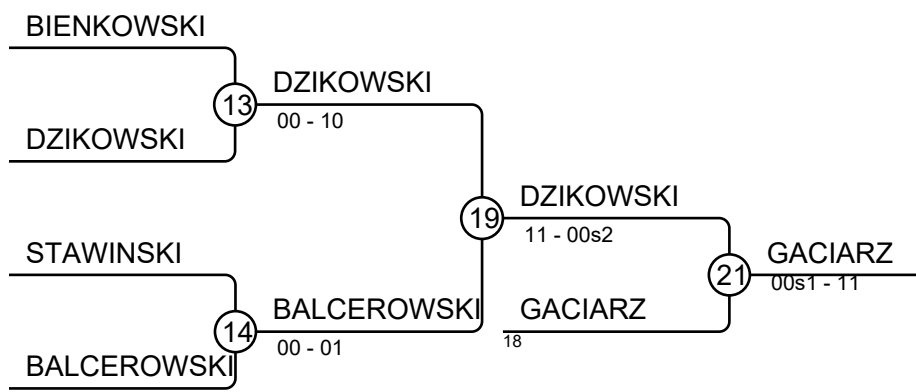
MenU15-46

Competitors: 16



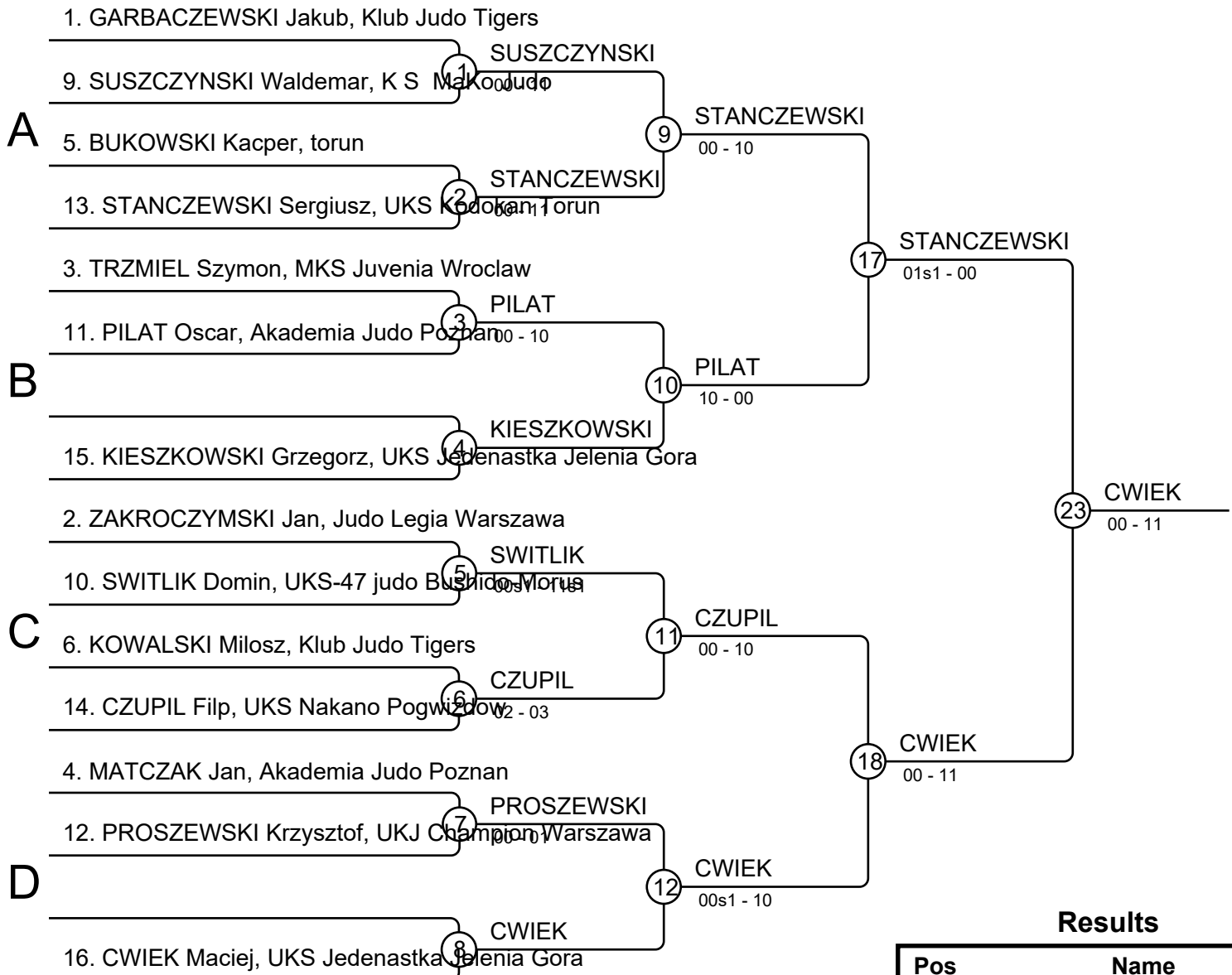
Results

Pos	Name
1	KOTLOWSKI Michal, UKS Conrad Gdansk
2	SZPIK Michal, Winner Wroclaw
3	GACIARZ Tomasz, MKS Juvenia Wroclaw
3	CHWISTEK Piotr, MKS Juvenia Wroclaw
5	DZIKOWSKI Mateusz, UKS-47 judo Bushido-Morus
5	CHUDZIK Mateusz, Winner Wroclaw
7	BALCEROWSKI Alan, UKS Conrad Gdansk
7	ZURAW Jakub, Klub Judo Tigers



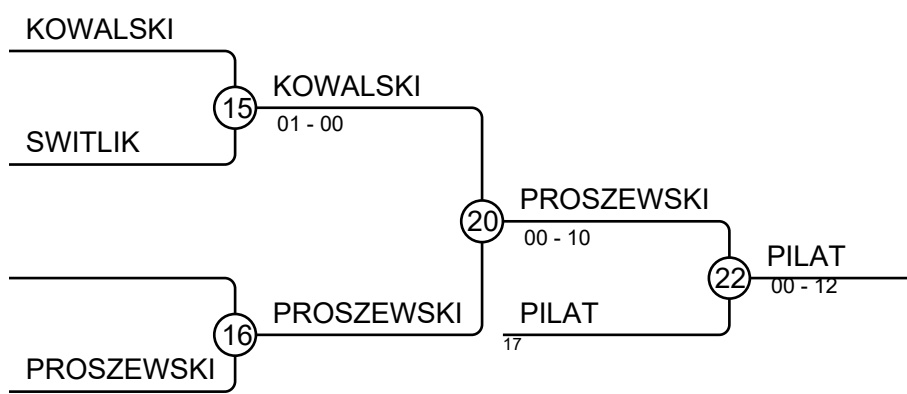
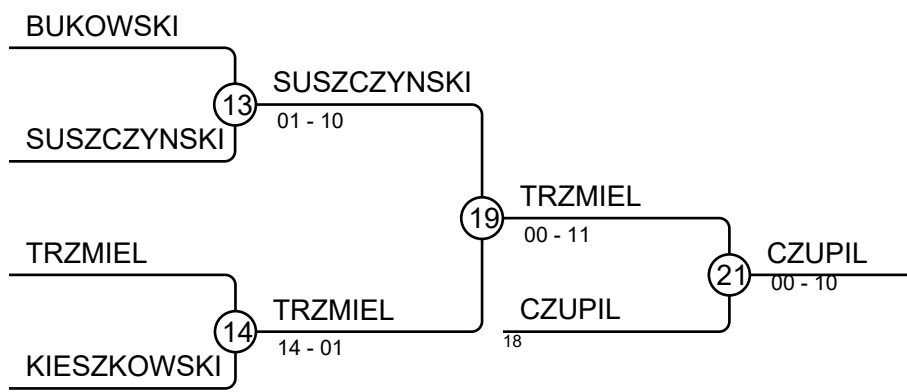
MenU15-50

Competitors: 14



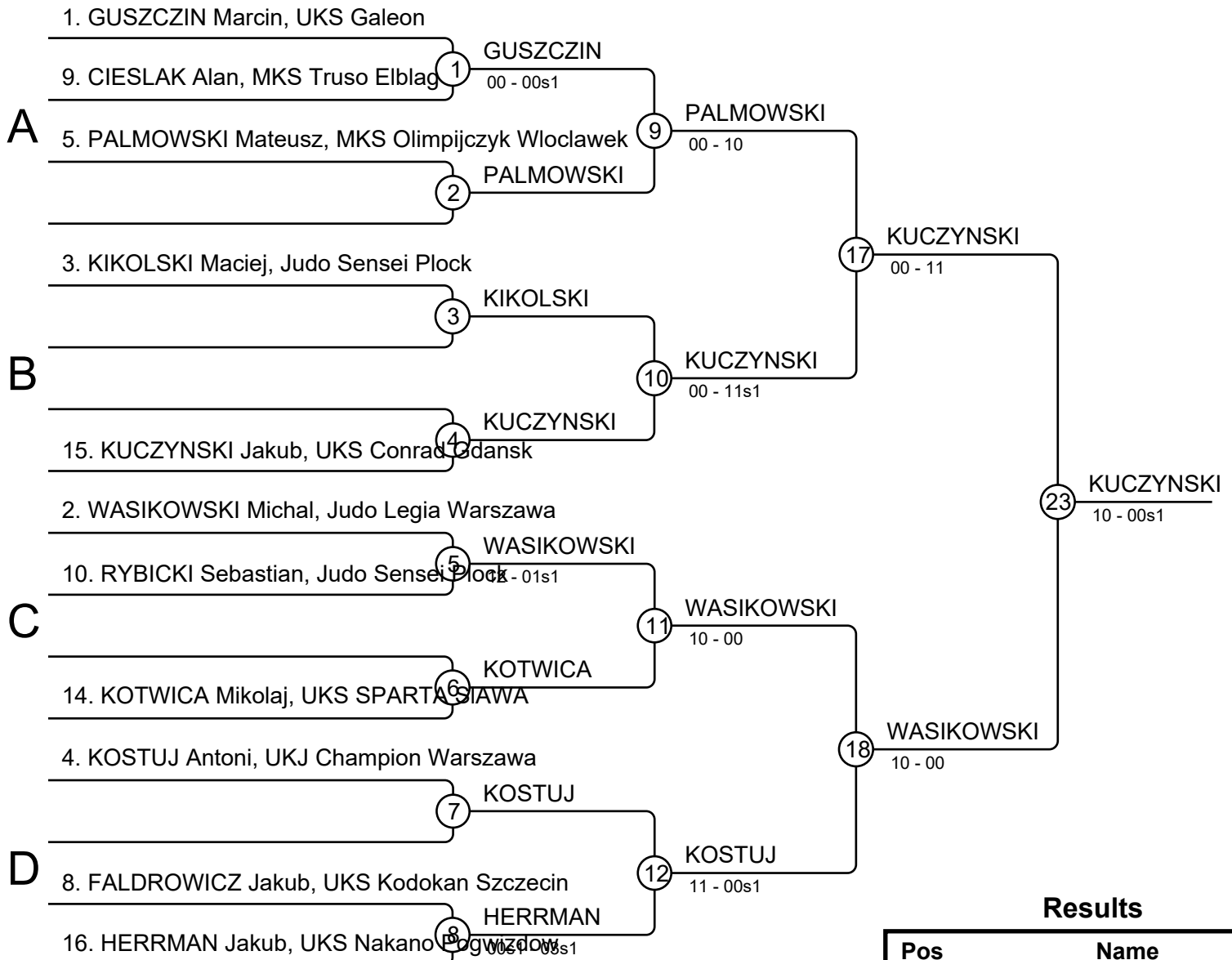
Results

Pos	Name
1	CWIEK Maciej, UKS Jedenastka Jelenia Gora
2	STANCZEWSKI Sergiusz, UKS Kodokan Torun
3	CZUPIL Filp, UKS Nakano Pogwizdow
3	PILAT Oscar, Akademia Judo Poznan
5	TRZMIEL Szymon, MKS Juvenia Wroclaw
5	PROSZEWSKI Krzysztof, UKJ Champion Warszawa
7	SUSZCZYNSKI Waldemar, K S MaKoo Judo
7	KOWALSKI Milosz, Klub Judo Tigers



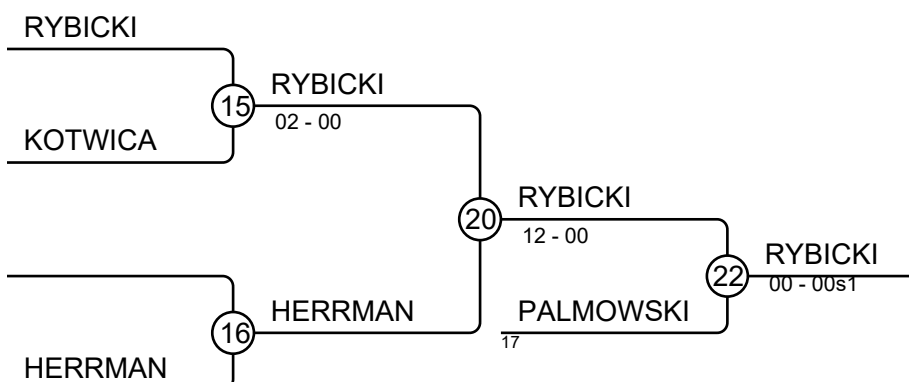
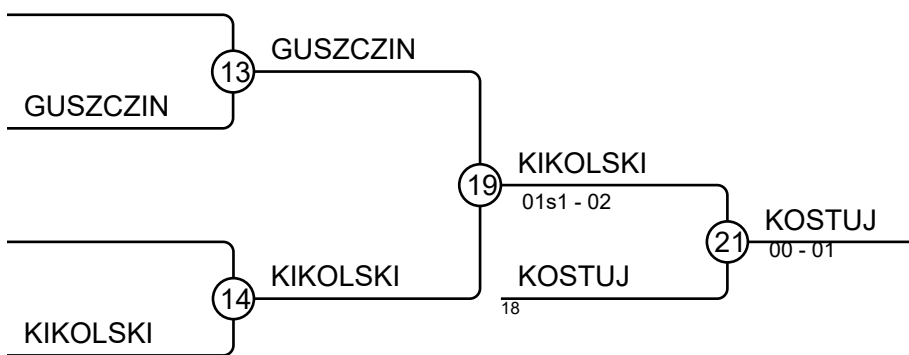
MenU15-55

Competitors: 11



Results

Pos	Name
1	KUCZYNSKI Jakub, UKS Conrad Gd
2	WASIKOWSKI Michal, Judo Legia W
3	KOSTUJ Antoni, UKJ Champion War
3	RYBICKI Sebastian, Judo Sensei Plo
5	KIKOLSKI Maciej, Judo Sensei Plock
5	PALMOWSKI Mateusz, MKS Olimpij
7	GUSZCZIN Marcin, UKS Galeon
7	HERRMAN Jakub, UKS Nakano Pog



MenU15-60

Competitors: 8

Competitors A

#	Name	Grade	Club	1	2	3	4	Wins	Pts	Pos
1	GRZEGORCZYK Patryk	?	MKS Juvenia Wroclaw		10	10	10	3	30	1
2	MIKA Alam	?	VFL Stade				10	1	10	3
3	NOJEK Antoni	?	UKJ Champion Warszawa	10			10	2	20	2
4	RZEWUSKI Filip	?	Gwardia Tychy					0	0	4

Matches A

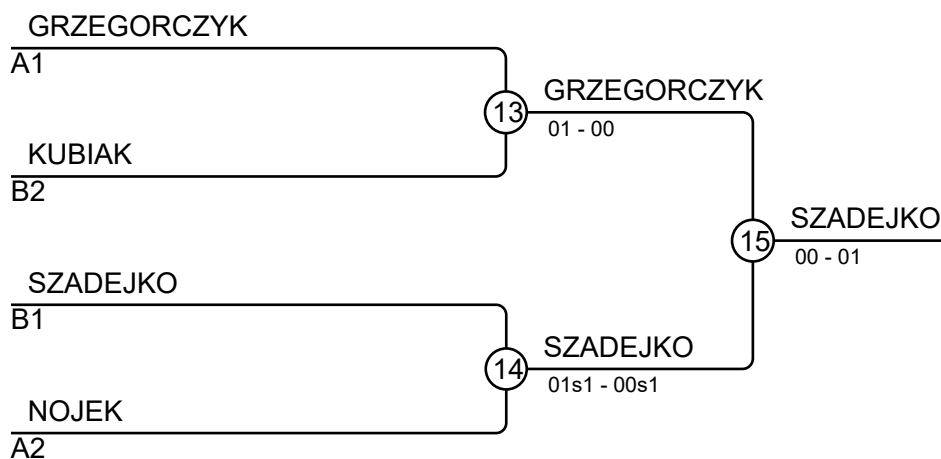
Match	White	Blue	Result	Time
1	GRZEGORCZYK Patryk 1	MIKA Alam 2	10-00	0:18
3	NOJEK Antoni 3	RZEWUSKI Filip 4	10-00	0:35
5	GRZEGORCZYK Patryk 1	NOJEK Antoni 3	12-00	1:48
7	MIKA Alam 2	RZEWUSKI Filip 4	11-00	0:29
9	GRZEGORCZYK Patryk 1	RZEWUSKI Filip 4	10-00	0:13
11	MIKA Alam 2	NOJEK Antoni 3	00-12	2:36

Competitors B

#	Name	Grade	Club	5	6	7	8	Wins	Pts	Pos
5	SZADEJKO Batlomej	?	UKS Conrad Gdansk		10	10	10	3	30	1
6	BOGACKI Pawel	?	UKS Galeon			10		1	10	3
7	CHRZASZCZ Jakub	?	MKS Juvenia Wroclaw					0	0	4
8	KUBIAK Damian	?	Akademia Judo Poznan		10	10		2	20	2

Matches B

Match	White	Blue	Result	Time
2	SZADEJKO Batlomej 5	BOGACKI Pawel 6	10-00	0:28
4	CHRZASZCZ Jakub 7	KUBIAK Damian 8	00s2-13	2:33
6	SZADEJKO Batlomej 5	CHRZASZCZ Jakub 7	10-00	0:41
8	BOGACKI Pawel 6	KUBIAK Damian 8	00s1-10	1:17
10	SZADEJKO Batlomej 5	KUBIAK Damian 8	10-00	0:11
12	BOGACKI Pawel 6	CHRZASZCZ Jakub 7	12-00s1	2:37

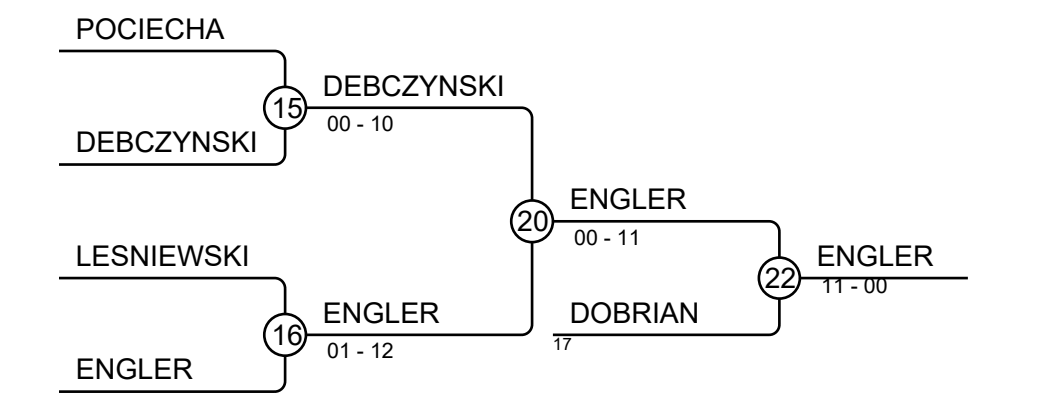
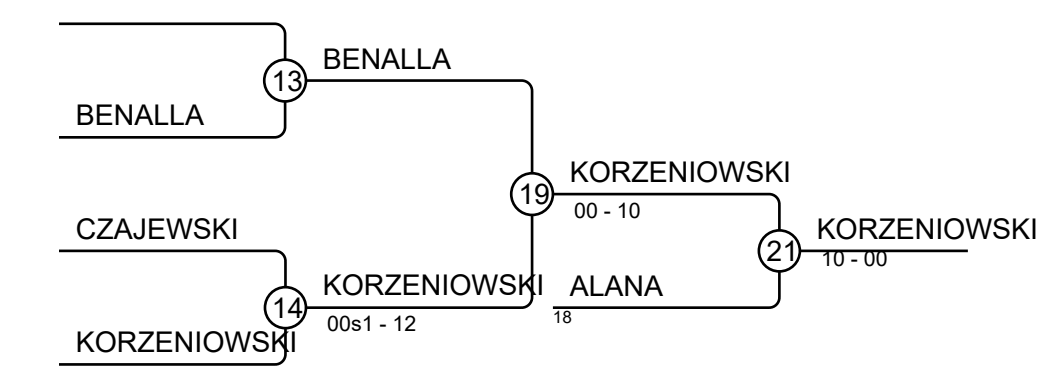
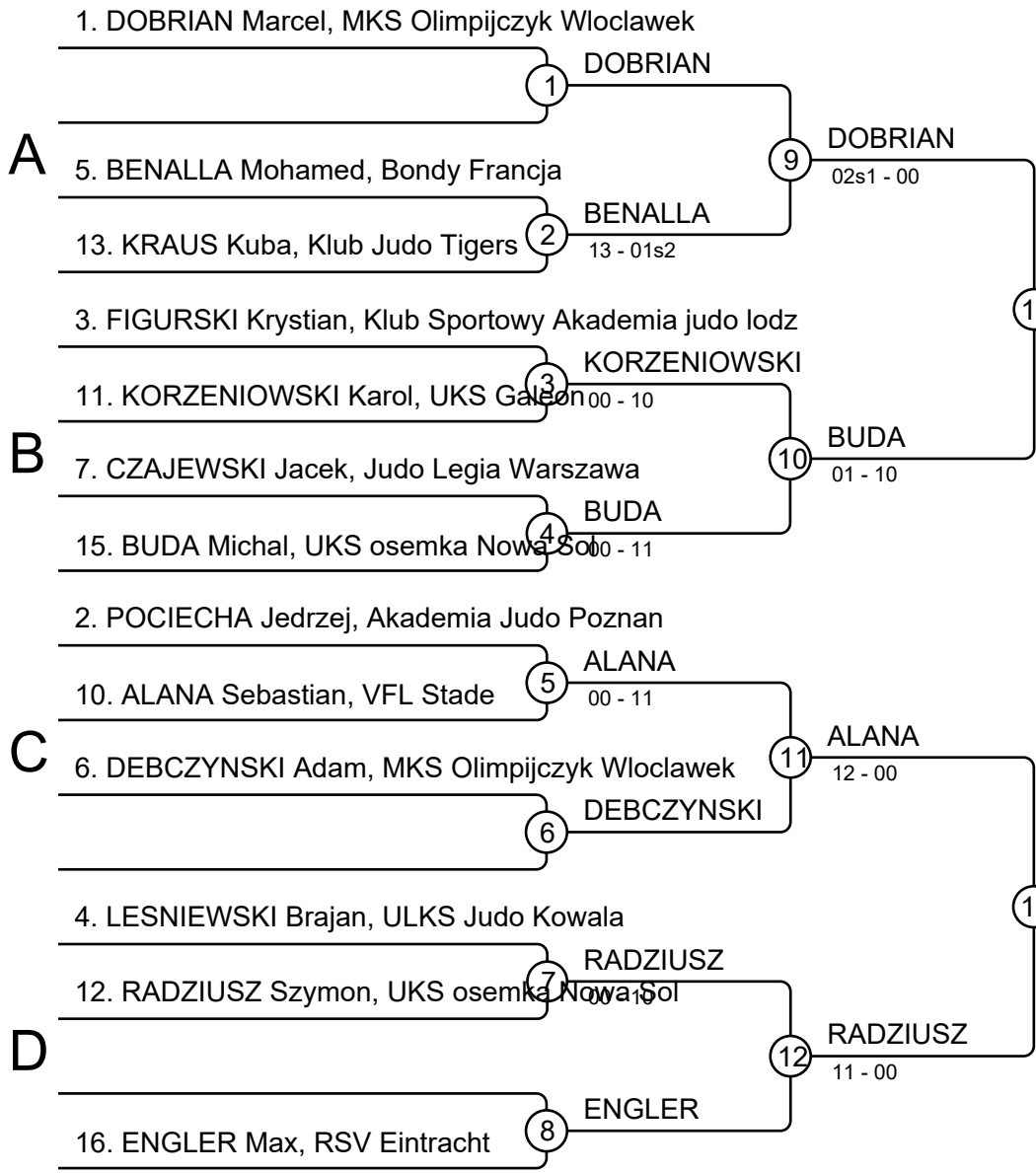


Results

Pos	Name
1	SZADEJKO Batlomej, UKS Conrad Gdansk
2	GRZEGORCZYK Patryk, MKS Juvenia Wroclaw
3	KUBIAK Damian, Akademia Judo Poznan
3	NOJEK Antoni, UKJ Champion Warszawa

MenU15-66

Competitors: 13



Results

Pos	Name
1	RADZIUSZ Szymon, UKS osemka Nowa Sol
2	BUDA Michal, UKS osemka Nowa Sol
3	KORZENIOWSKI Karol, UKS Galeon
3	ENGLER Max, RSV Eintracht
5	ALANA Sebastian, VFL Stade
5	DOBRIAN Marcel, MKS Olimpijczyk Wloclawek
7	BENALLA Mohamed, Bondy Francja
7	DEBCZYNSKI Adam, MKS Olimpijczyk Wloclawek

MenU15-73

Competitors: 6

Competitors A

#	Name	Grade	Club	1	2	3	Wins	Pts	Pos
1	CZERNIAWSKI Jan	?	Akademia Judo Poznan				0	0	3
2	KLONOWSKI Wiktor	?	Judo Sensei Plock	10			1	10	2
3	GASKA Hubert	?	Klub Sportowy Judo Gwardia Koszalin				2	11	1

Matches A

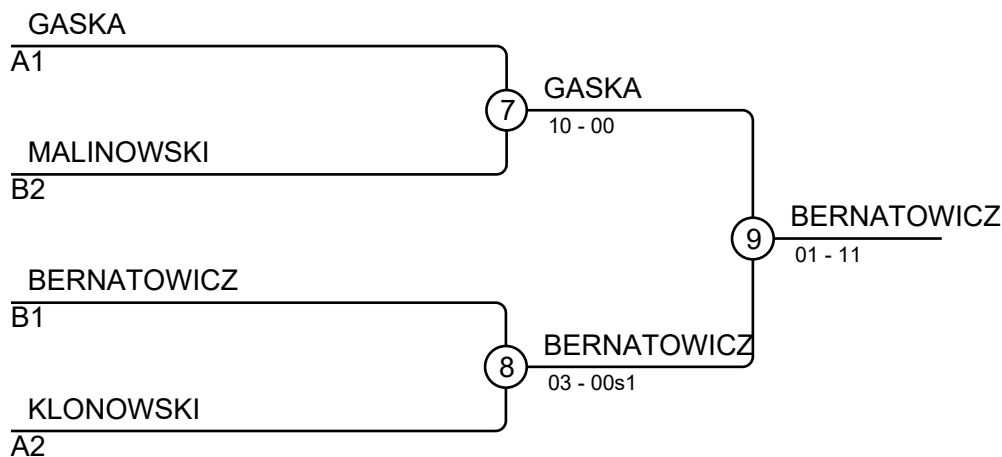
Match	White	Blue	Result	Time
1	CZERNIAWSKI Jan	1 2 KLONOWSKI Wiktor	00-11	0:40
3	CZERNIAWSKI Jan	1 3 GASKA Hubert	00-12	0:47
5	KLONOWSKI Wiktor	2 3 GASKA Hubert	00s2-01s1	4:17

Competitors B

#	Name	Grade	Club	4	5	6	Wins	Pts	Pos
4	KUCHARSKI Kajetan	?	Akademia Judo Poznan				0	0	3
5	BERNATOWICZ Maciej	?	Klub Judo Tigers	10		10	2	20	1
6	MALINOWSKI Szymon	?	UKS Conrad Gdansk	10			1	10	2

Matches B

Match	White	Blue	Result	Time
2	KUCHARSKI Kajetan	4 5 BERNATOWICZ Maciej	00-10	0:41
4	KUCHARSKI Kajetan	4 6 MALINOWSKI Szymon	00s1-13s1	2:56
6	BERNATOWICZ Maciej	5 6 MALINOWSKI Szymon	11-00	0:37



Results

Pos	Name
1	BERNATOWICZ Maciej, Klub Judo Tigers
2	GASKA Hubert, Klub Sportowy Judo Gwardia Koszalin
3	MALINOWSKI Szymon, UKS Conrad Gdansk
3	KLONOWSKI Wiktor, Judo Sensei Plock

MenU15-81

Competitors: 1

Competitors

#	Name	Grade	Club	1	Wins	Pts	Pos
1	CIAGLEWICZ Szymon	?	MKS Juvenia Wroclaw		0	0	1

Matches

Match	White	Blue	Result	Time
-------	-------	------	--------	------

Results

Pos	Name
1	CIAGLEWICZ Szymon, MKS Juvenia Wroclaw

MenU15+81

Competitors: 3

Competitors

#	Name	Grade	Club	1	2	3	Wins	Pts	Pos
1	NIZIOL Grzegorz	?	UKS Kodokan Szczecin		10		1	10	2
2	JANKOWSKI Jakub	?	torun				0	0	3
3	STANGE Paul	?	RSV Eintracht	1	1		2	2	1

Matches

Match	White			Blue	Result	Time
1	NIZIOL Grzegorz	1	2	JANKOWSKI Jakub	10-00	0:11
2	NIZIOL Grzegorz	1	3	STANGE Paul	00-01	3:00
3	JANKOWSKI Jakub	2	3	STANGE Paul	00-01	3:00

Results

Pos	Name
1	STANGE Paul, RSV Eintracht
2	NIZIOL Grzegorz, UKS Kodokan Szczecin
3	JANKOWSKI Jakub, torun

KU17-40

Competitors: 0

KU17-44

Competitors: 4

Competitors

#	Name	Grade	Club	1	2	3	4	Wins	Pts	Pos
1	JARMUZ Olga	?	Klub Sportowy Akademia Judo Poznan					1	10	3
2	SZULC Aleksandra	?	Klub Sportowy Judo Gwardia w Koszalinie Koszalin					2	20	2
3	ALWAQEDI Nada	?	MKS Truso Elblag					0	0	4
4	POLKOWSKA Aleksandra	?	UKS Judo Kontra Minsk Mazowiecki					3	30	1

Matches

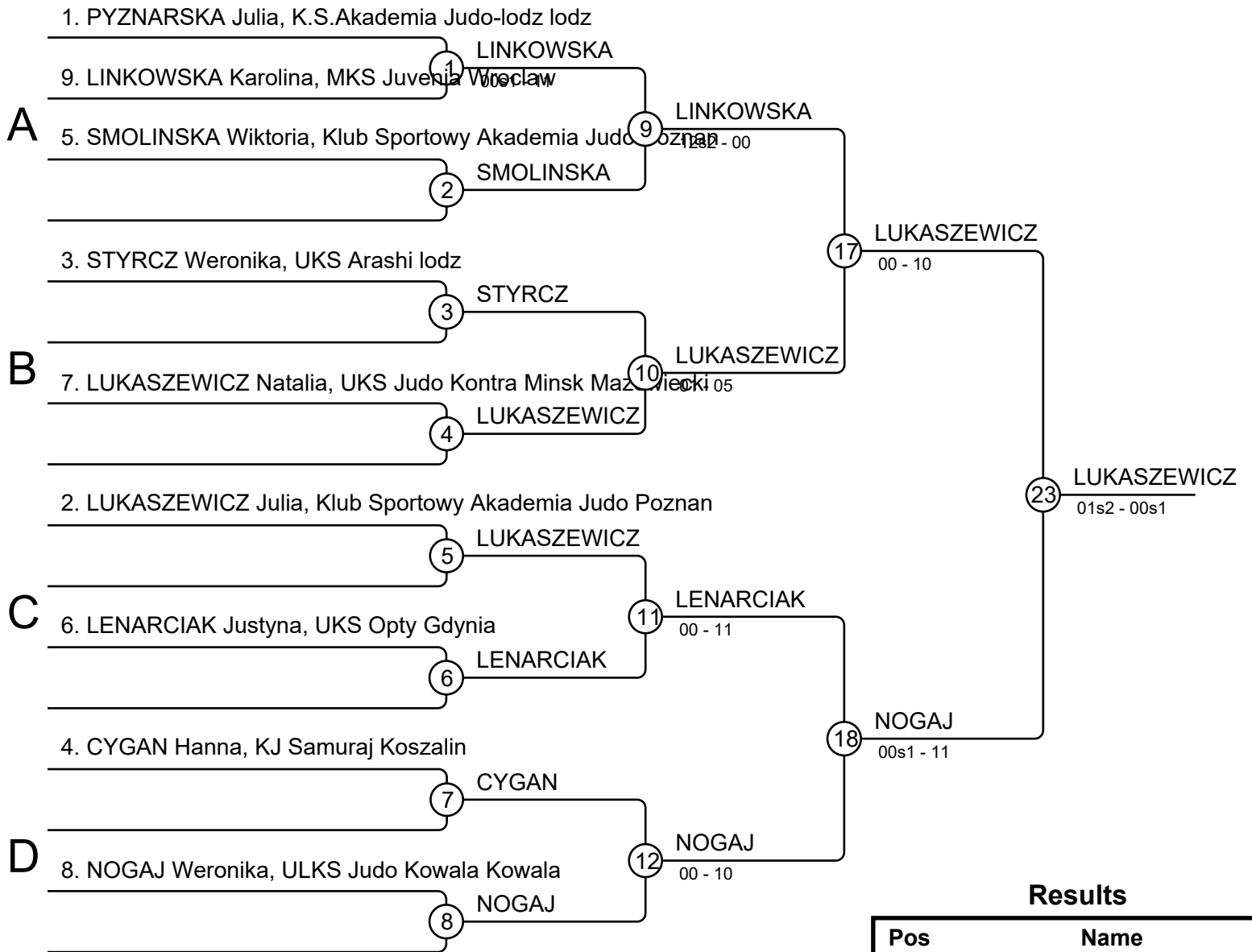
Match	White	White Grade	White Pos	Blue	Blue Grade	Blue Pos	Result	Time
1	JARMUZ Olga	1	2	SZULC Aleksandra	2	4	00-11	1:03
2	ALWAQEDI Nada	3	4	POLKOWSKA Aleksandra	2	4	00-10	0:08
3	JARMUZ Olga	1	3	ALWAQEDI Nada	3	4	11s1-00s1	1:32
4	SZULC Aleksandra	2	4	POLKOWSKA Aleksandra	2	4	00-11	1:20
5	JARMUZ Olga	1	4	POLKOWSKA Aleksandra	2	4	00s1-10	1:56
6	SZULC Aleksandra	2	3	ALWAQEDI Nada	3	4	12-00	0:53

Results

Pos	Name
1	POLKOWSKA Aleksandra, UKS Judo Kontra Minsk Mazowiecki
2	SZULC Aleksandra, Klub Sportowy Judo Gwardia w Koszalinie Koszalin
3	JARMUZ Olga, Klub Sportowy Akademia Judo Poznan
4	ALWAQEDI Nada, MKS Truso Elblag

KU17-48

Competitors: 9

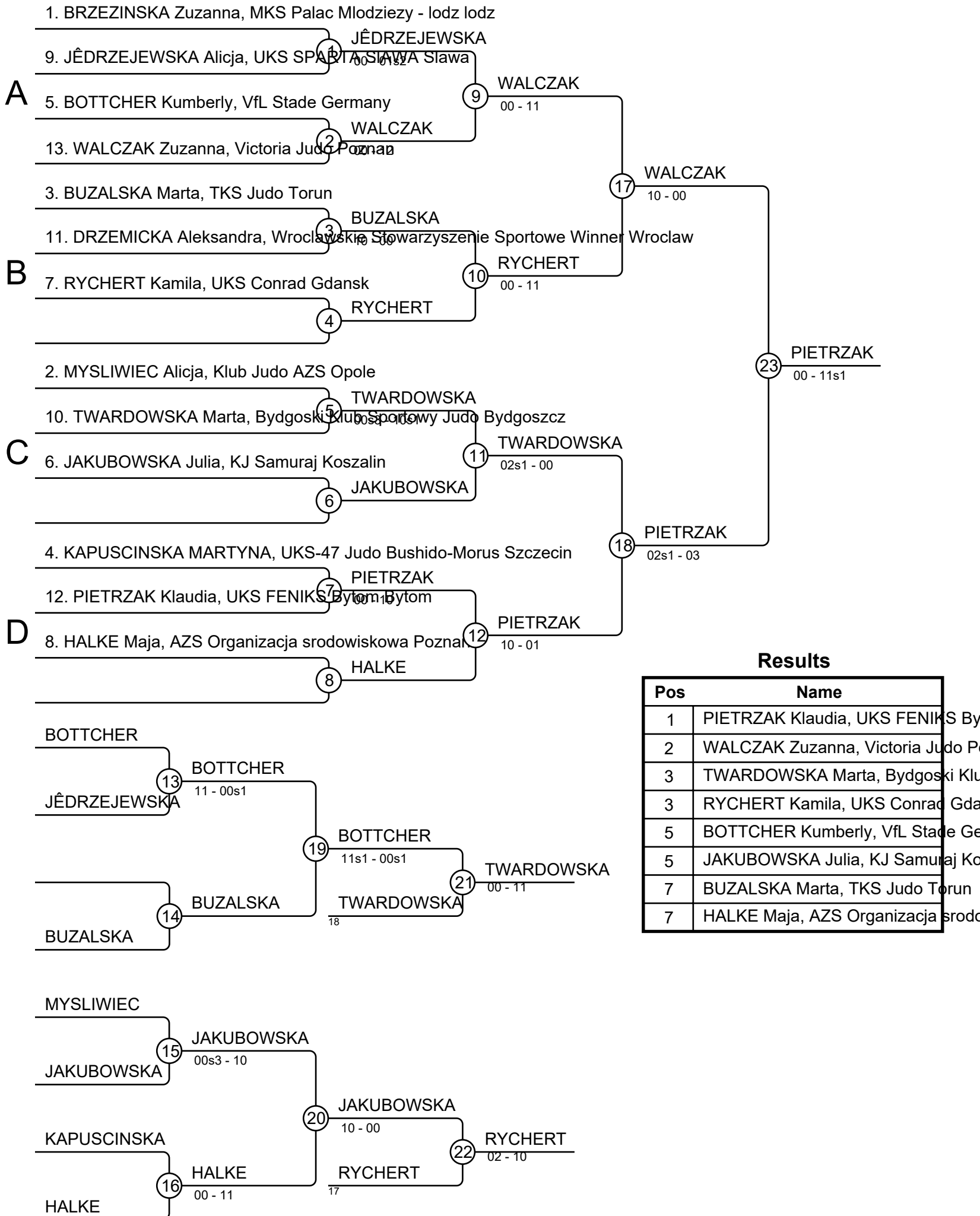


Results

Pos	Name
1	LUKASZEWICZ Natalia, UKS Judo Kontra Minsk Mazowiecki 05
2	NOGAJ Weronika, ULKS Judo Kowala Kowala
3	LENARCIAK Justyna, UKS Opty Gdynia
3	LINKOWSKA Karolina, MKS Juwenia Wrocław
5	SMOLINSKA Wiktoria, Klub Sportowy Akademia Judo Poznan
5	LUKASZEWICZ Julia, Klub Sportowy Akademia Judo Poznan
7	STYRCZ Weronika, UKS Arashi lodz
7	CYGAN Hanna, KJ Samuraj Koszalin

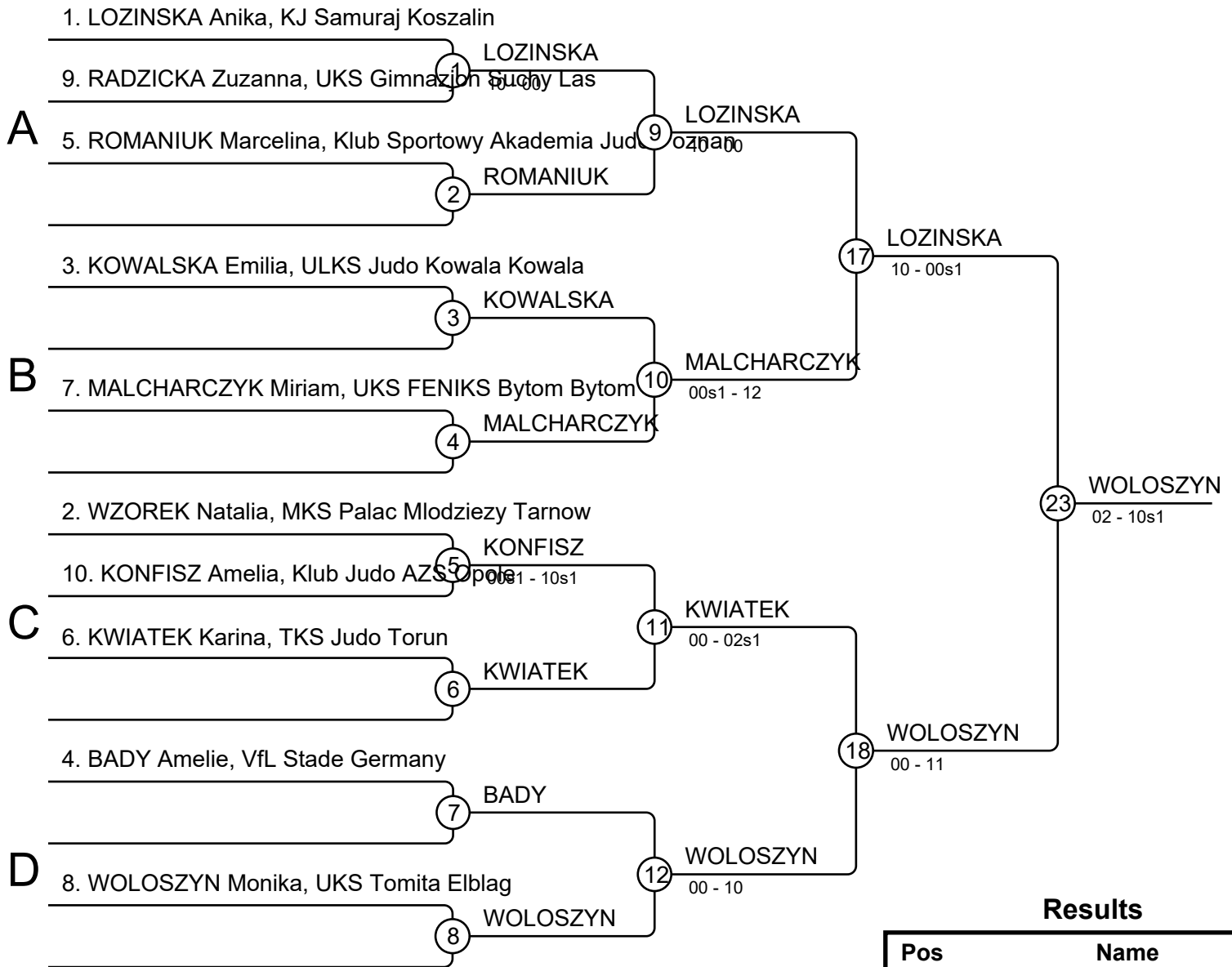
KU17-52

Competitors: 13



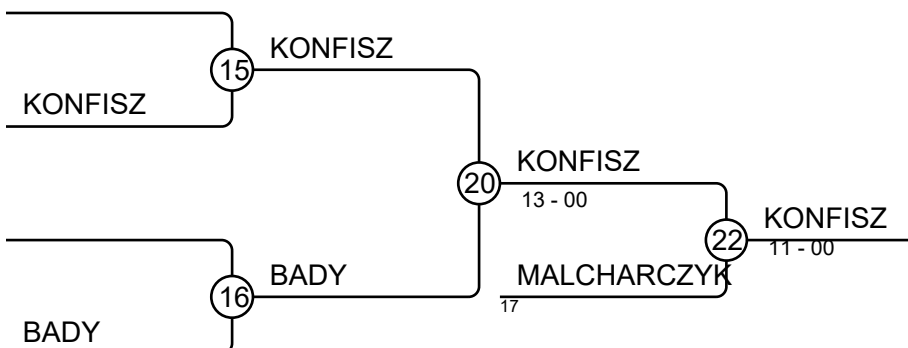
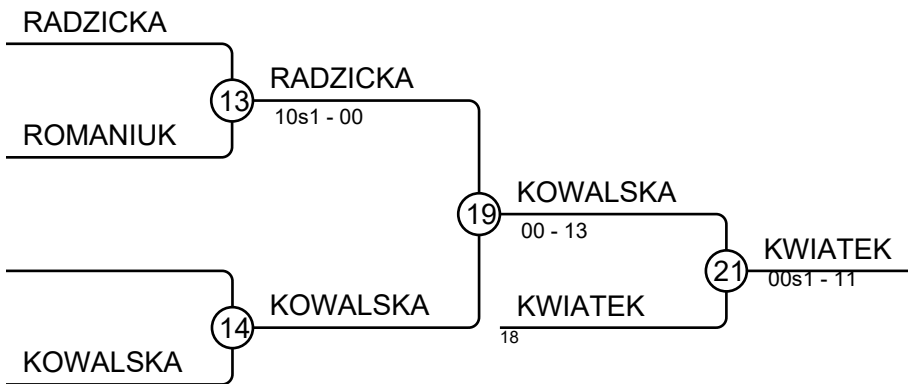
KU17-57

Competitors: 10



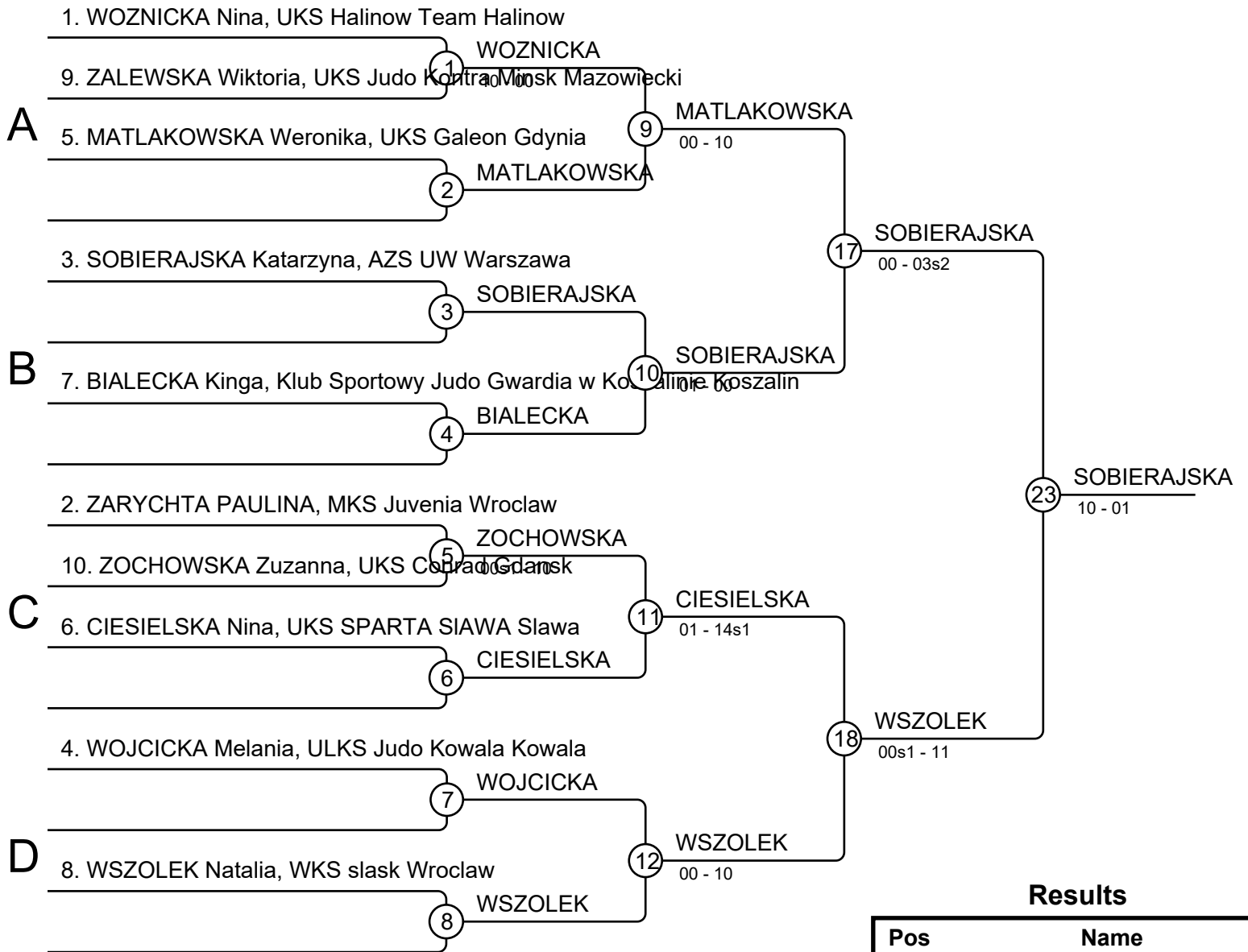
Results

Pos	Name
1	WOLOSZYN Monika, UKS Tomita Elblag
2	LOZINSKA Anika, KJ Samuraj Koszalin
3	KWIATEK Karina, TKS Judo Torun
3	KONFISZ Amelia, Klub Judo AZS Opole
5	KOWALSKA Emilia, ULKS Judo Kowala Kowala
5	MALCHARCZYK Miriam, UKS FENIKS Bytom Bytom
7	RADZICKA Zuzanna, UKS Gimnazjum Suchy Las
7	BADY Amelie, VfL Stade Germany



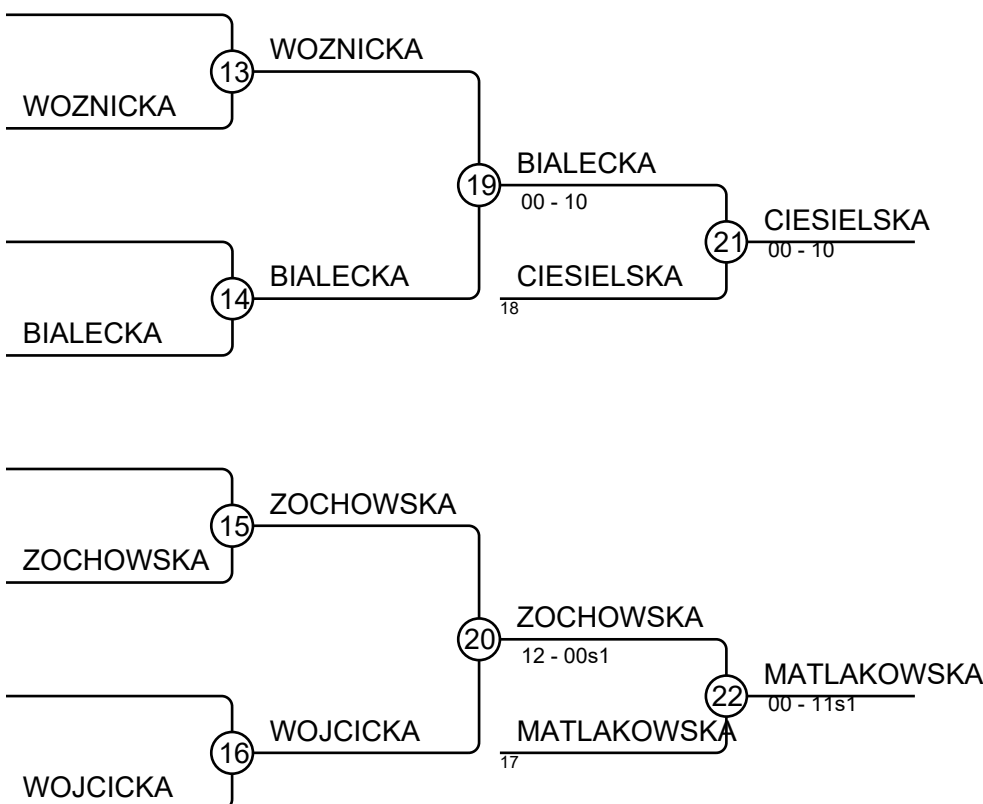
KU17-63

Competitors: 10



Results

Pos	Name
1	SOBIERAJSKA Katarzyna, AZS UW
2	WSZOLEK Natalia, WKS slask Wroclaw
3	CIESIELSKA Nina, UKS SPARTA SIAWA Slawa
3	MATLAKOWSKA Weronika, UKS Galeon Gdynia
5	BIALECKA Kinga, Klub Sportowy Judo Gwardia w Kolonie Koszalin
5	ZOCHOWSKA Zuzanna, UKS Conrad Gdansk
7	WOZNICKA Nina, UKS Halinow Team Halinow
7	WOJCICKA Melania, ULKS Judo Kowala Kowala



KU17-70

Competitors: 6

Competitors A

#	Name	Grade	Club	1	2	3	Wins	Pts	Pos
1	ENGLER Jasmin	?	PSV Frankfurt Germany			10	1	10	2
2	KOBUS Natalia	?	UKS Praskie Centrum Sportu Warszawa			2	2	20	1
3	KRYSTEK Julia	?	UKS Pohl Judo Przemêt				0	0	3

Matches A

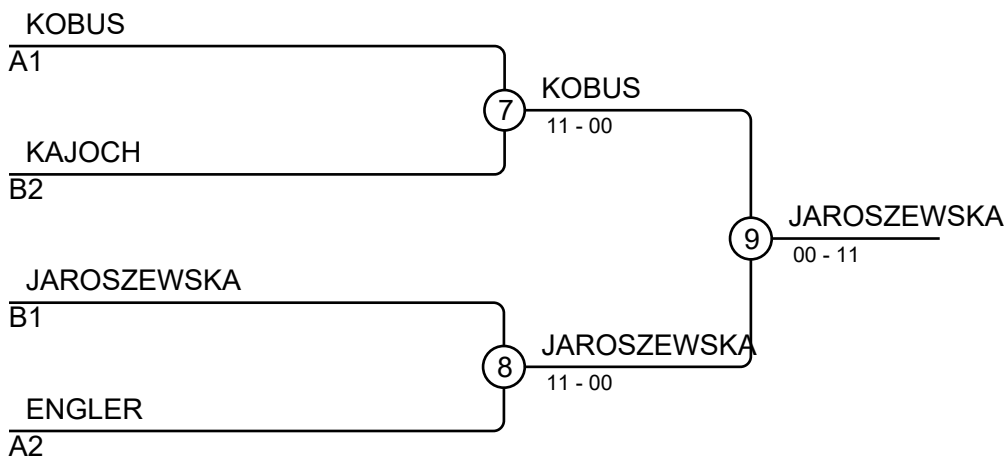
Match	White	Blue	Result	Time
1	ENGLER Jasmin 1	2 KOBUS Natalia	01-10	1:10
3	ENGLER Jasmin 1	3 KRYSTEK Julia	12-01s1	2:50
5	KOBUS Natalia 2	3 KRYSTEK Julia	10-00	1:01

Competitors B

#	Name	Grade	Club	4	5	6	Wins	Pts	Pos
4	JAROSZEWSKA JULIA	?	MKS Juvenia Wroclaw		10	10	2	20	1
5	KAJOCH Martyna	?	UKS Junior Lipno			10	1	10	2
6	KUBERSKA Oliwia	?	UKS osemka Nowa Sol				0	0	3

Matches B

Match	White	Blue	Result	Time
2	JAROSZEWSKA JULIA 4	5 KAJOCH Martyna	12-00s1	1:06
4	JAROSZEWSKA JULIA 4	6 KUBERSKA Oliwia	11-00s1	0:48
6	KAJOCH Martyna 5	6 KUBERSKA Oliwia	13-01	1:35



Results

Pos	Name
1	JAROSZEWSKA JULIA, MKS Juvenia Wroclaw
2	KOBUS Natalia, UKS Praskie Centrum Sportu Warszawa
3	KAJOCH Martyna, UKS Junior Lipno
3	ENGLER Jasmin, PSV Frankfurt Germany

KU17+70

Competitors: 6

Competitors A

#	Name	Grade	Club	1	2	3	Wins	Pts	Pos
1	JANOCHA Natalia	?	UKS 3 Pila				0	0	3
2	GAWLIKOWSKA Dominika	?	UKS Ippon Tychy	1			1	1	2
3	CHOBOT Klaudia	?	ULKS Judo Kowala Kowala	10	10		2	20	1

Matches A

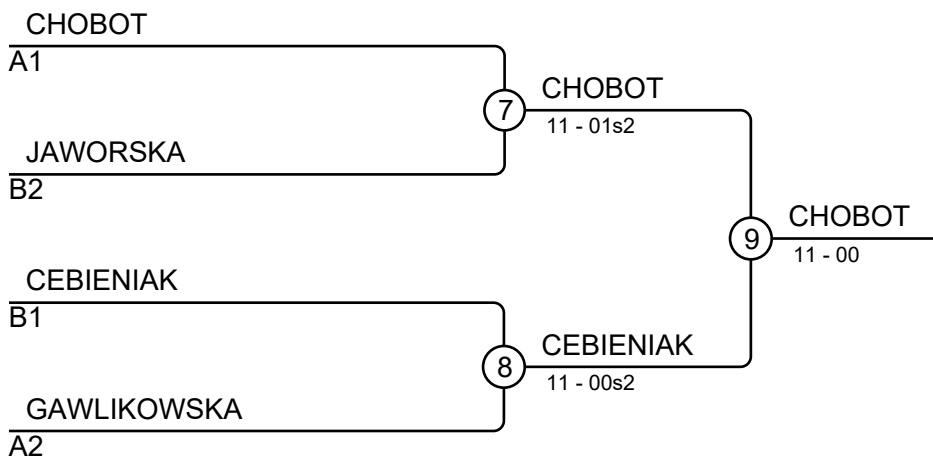
Match	White	Blue	Result	Time
1	JANOCHA Natalia 1	GAWLIKOWSKA Dominika 2	00s1-01s1	5:40
3	JANOCHA Natalia 1	CHOBOT Klaudia 3	00s1-11	2:13
5	GAWLIKOWSKA Dominika 2	CHOBOT Klaudia 3	00-12	0:52

Competitors B

#	Name	Grade	Club	4	5	6	Wins	Pts	Pos
4	JAWORSKA Weronika	?	Klub Sportowy Judo Gwardia w Koszalinie Koszalin				0	0	3
5	CEBIENIAK Oliwia	?	UKS 3 Pila	10		10	2	20	1
6	TORCHINAVA Tamara	?	UKS Team Superstar Wroclaw				0	0	3

Matches B

Match	White	Blue	Result	Time
2	JAWORSKA Weronika 4	CEBIENIAK Oliwia 5	00-11	1:26
4	JAWORSKA Weronika 4	TORCHINAVA Tamara 6	11-00	0:36
6	CEBIENIAK Oliwia 5	TORCHINAVA Tamara 6	10-00	0:00

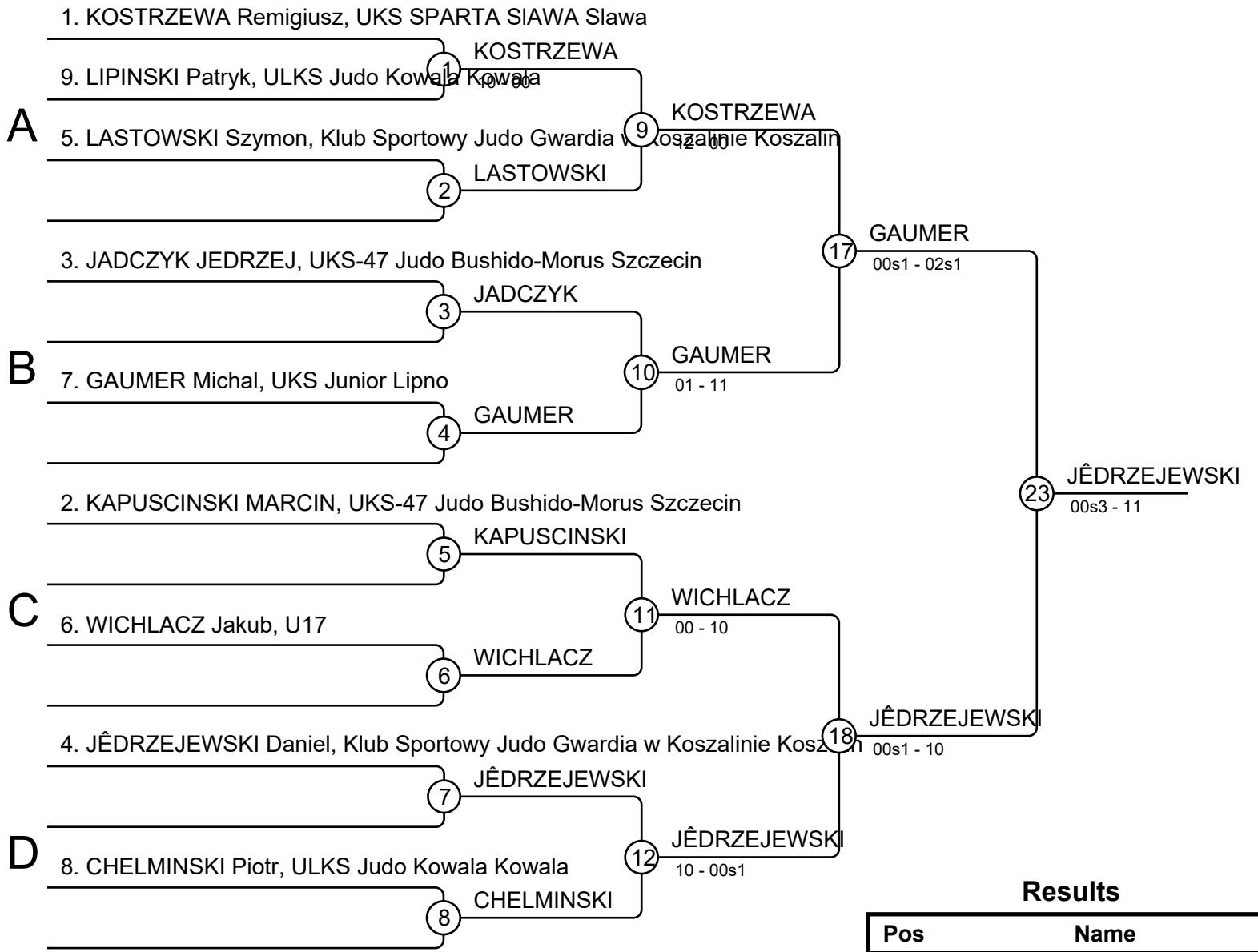


Results

Pos	Name
1	CHOBOT Klaudia, ULKS Judo Kowala Kowala
2	CEBIENIAK Oliwia, UKS 3 Pila
3	JAWORSKA Weronika, Klub Sportowy Judo Gwardia w Koszalinie Koszalin
3	GAWLIKOWSKA Dominika, UKS Ippon Tychy

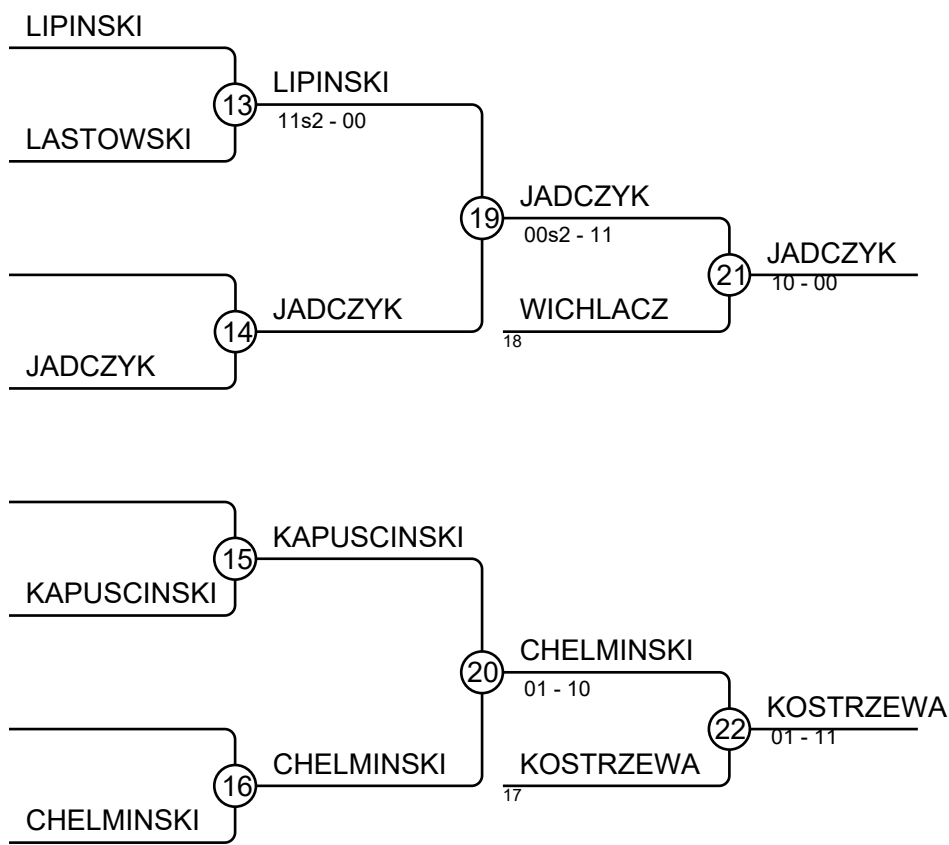
MenU17+90

Competitors: 9



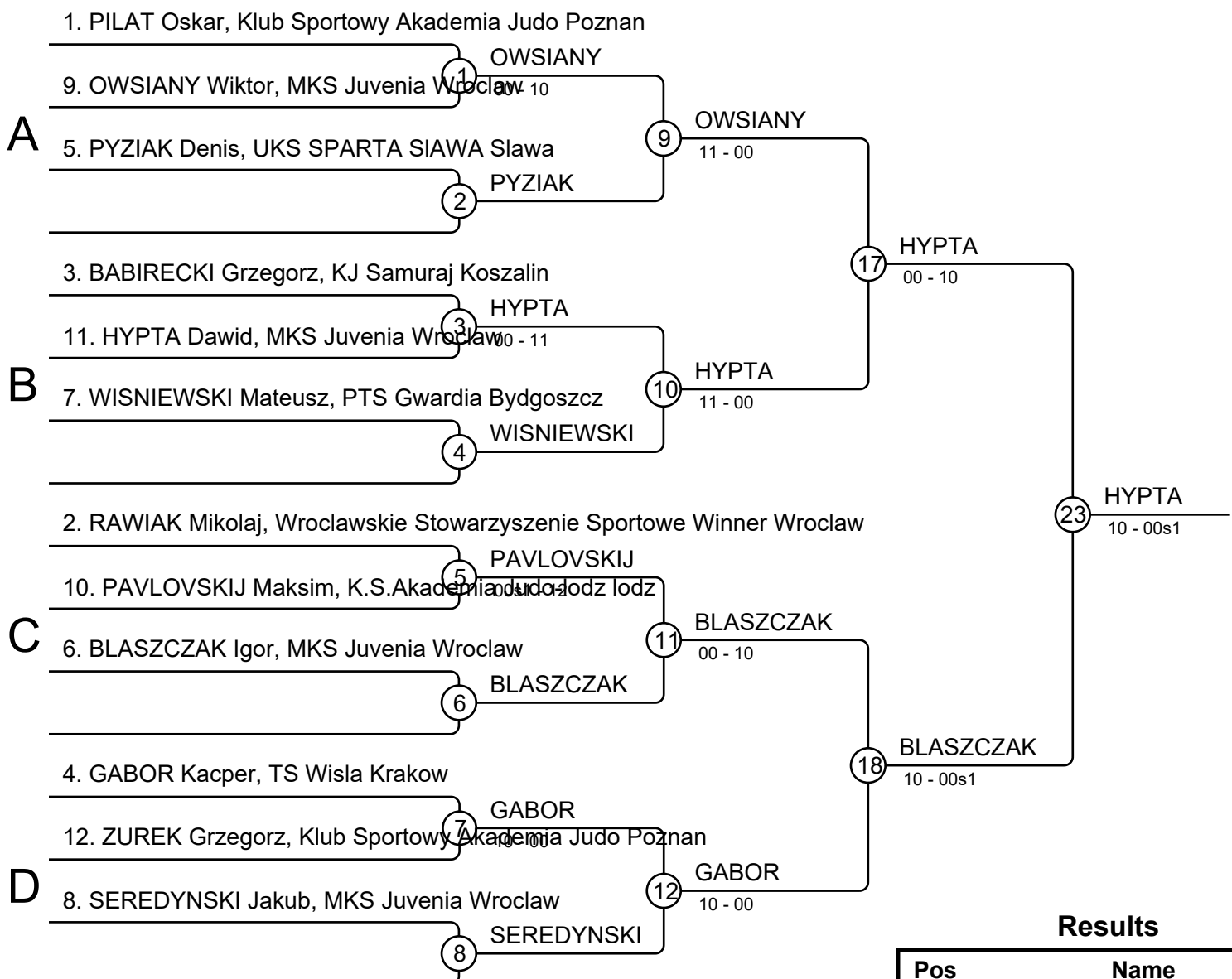
Results

Pos	Name
1	JĘDRZEJEWSKI Daniel, Klub Sportowy Judo Gwardia w Koszalinie Koszalin
2	GAUMER Michał, UKS Junior Lipno
3	JADCZYK JEDRZEJ, UKS-47 Judo Bushido-Morus Szczecin
3	KOSTRZEWA Remigiusz, UKS SPARTA SIAWA Slawa
5	WICHLACZ Jakub, U17
5	CHELMINSKI Piotr, ULKS Judo Kowala Kowala
7	LIPINSKI Patryk, ULKS Judo Kowala Kowala
7	KAPUSCINSKI MARCIN, UKS-47 Judo Bushido-Morus Szczecin



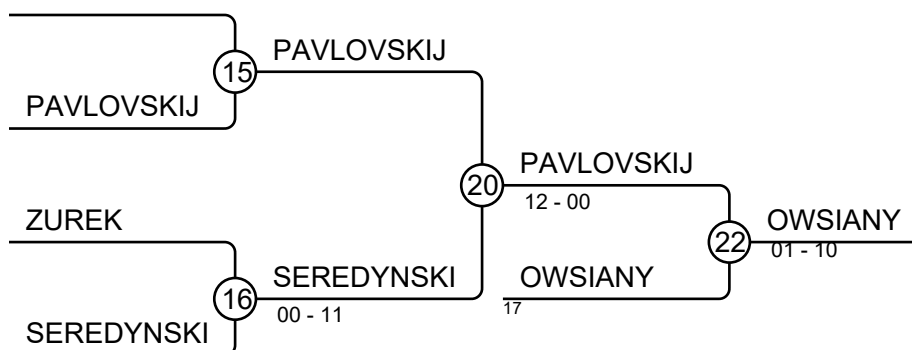
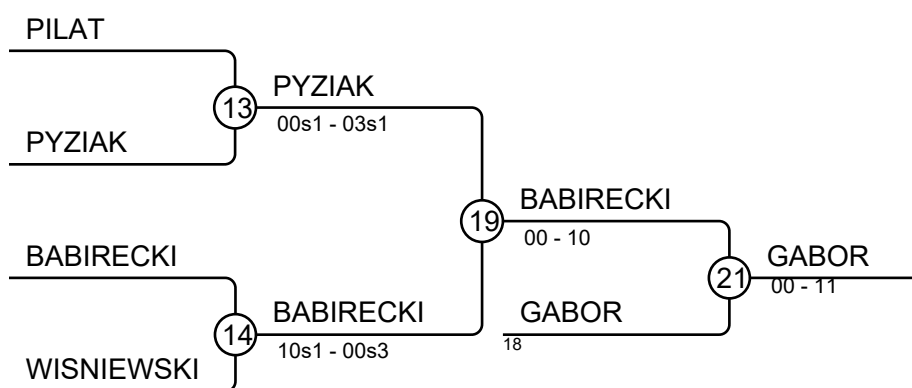
MenU17-50

Competitors: 12



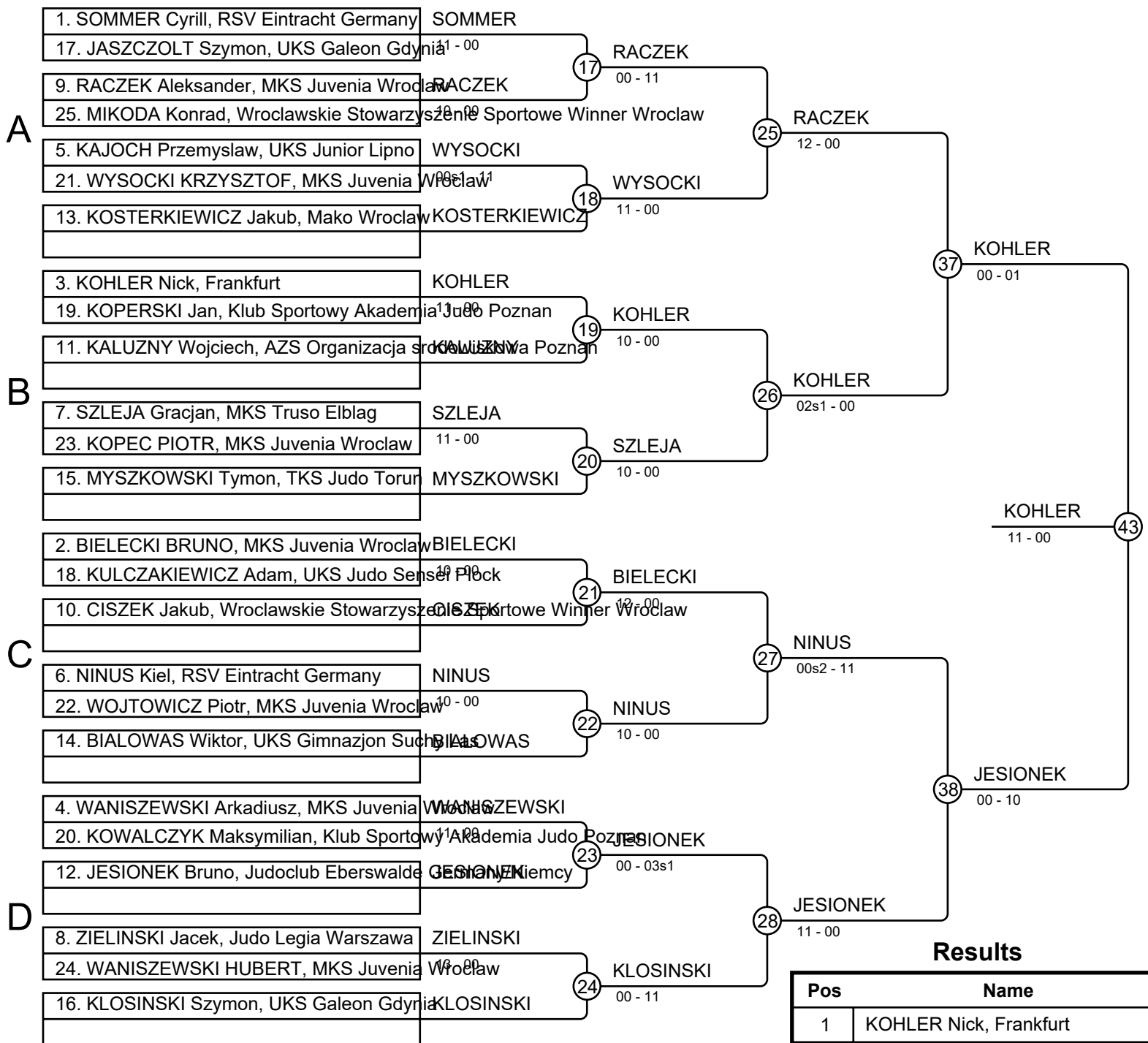
Results

Pos	Name
1	HYPTA Dawid, MKS Juvenia Wroclaw
2	BLASZCZAK Igor, MKS Juvenia Wroclaw
3	GABOR Kacper, TS Wisla Krakow
3	OWSIANY Wiktor, MKS Juvenia Wroclaw
5	BABIRECKI Grzegorz, KJ Samuraj Koszalin
5	PAVLOVSKIJ Maksim, K.S.Akademia Judo Lodz
7	PYZIAK Denis, UKS SPARTA SIAWA Slawa
7	SEREDYNSKI Jakub, MKS Juvenia Wroclaw



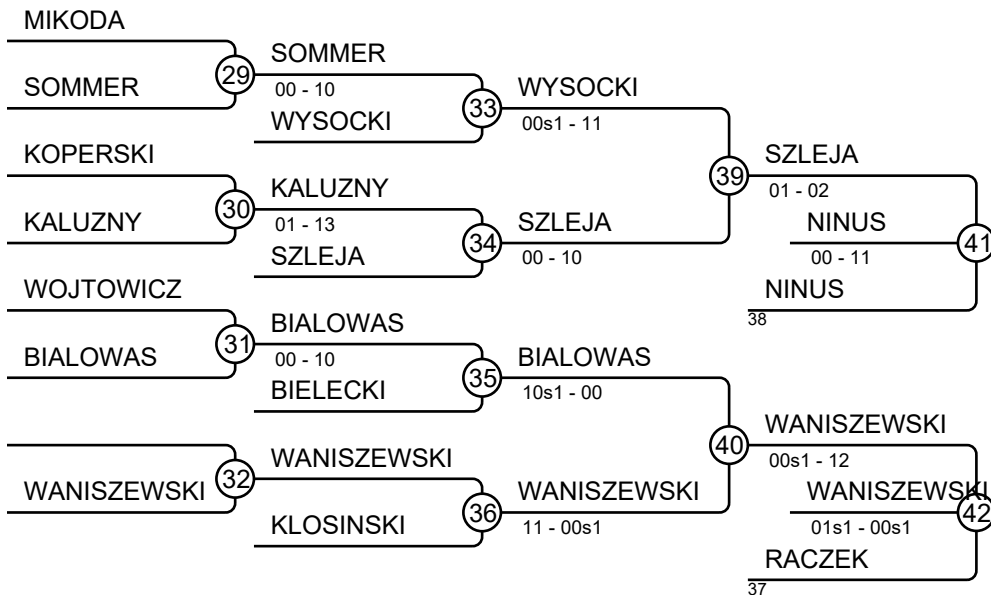
MenU17-55

Competitors: 25



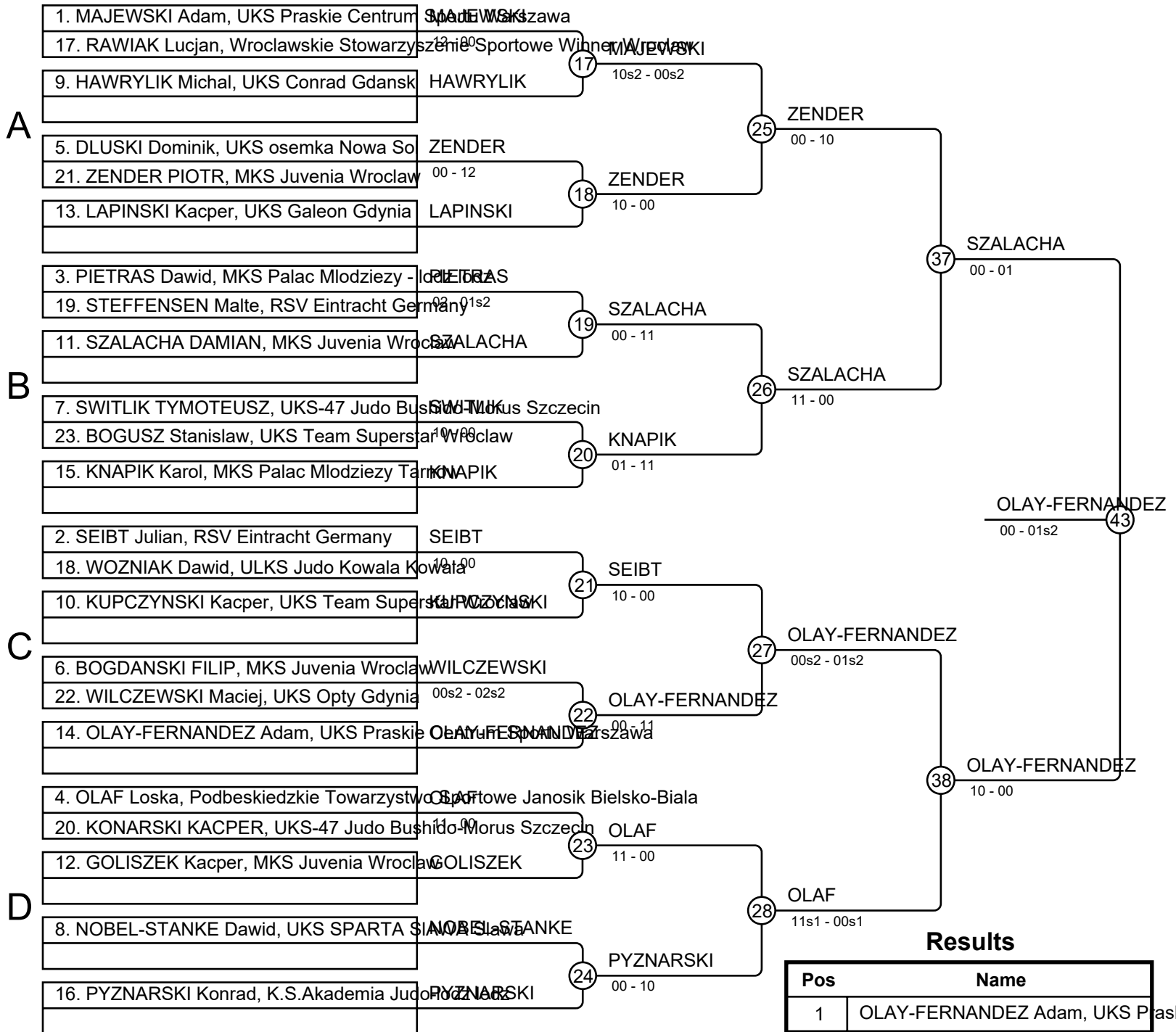
Results

Pos	Name
1	KOHLER Nick, Frankfurt
2	JESIONEK Bruno, Judoclub Eberswalde
3	NINUS Kiel, RSV Eintracht Germany
3	WANISZEWSKI Arkadiusz, MKS Juvenia Wroclaw
5	SZLEJA Gracjan, MKS Truso Elblag
5	RACZEK Aleksander, MKS Juvenia Wroclaw
7	WYSOCKI KRZYSZTOF, MKS Juvenia Wroclaw
7	BIALOWAS Wiktor, UKS Gimnazjon Suchbaski



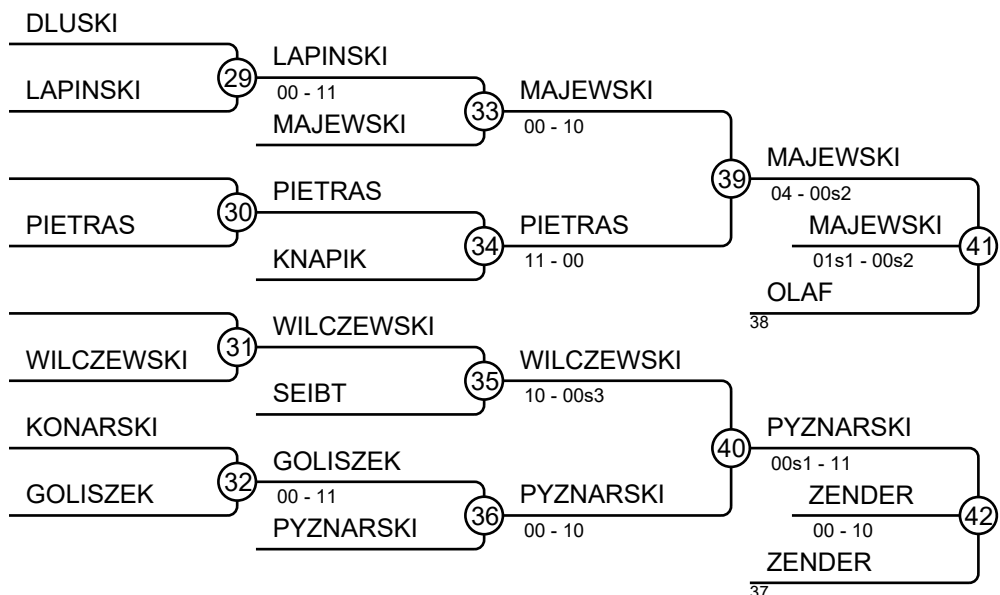
MenU17-60

Competitors: 23



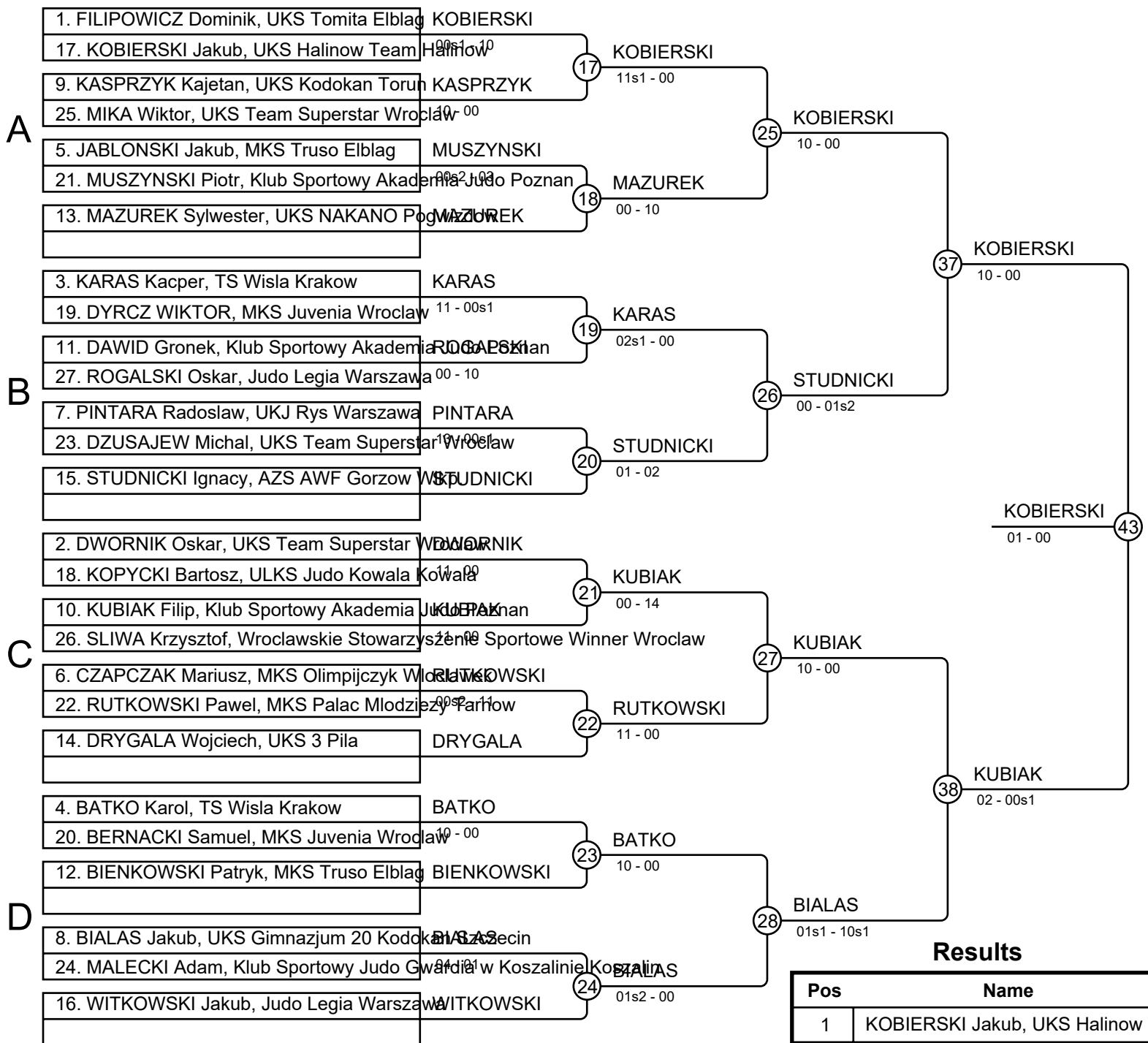
Results

Pos	Name
1	OLAY-FERNANDEZ Adam, UKS Praskie Centrum Spadek Warszawa
2	SZALACHA DAMIAN, MKS Juvenia Wroclaw
3	MAJEWSKI Adam, UKS Praskie Centrum Spadek Warszawa
3	ZENDER PIOTR, MKS Juvenia Wroclaw
5	OLAF Loska, Podbeskiedzkie Towarzystwo Sportowe Janosik Bielsko-Biala
5	PYZNARSKI Konrad, K.S.Akademia Judo Poznan
7	PIETRAS Dawid, MKS Palac Mlodziezy - Idreba Idreba
7	WILCZEWSKI Maciej, UKS Opty Gdynia



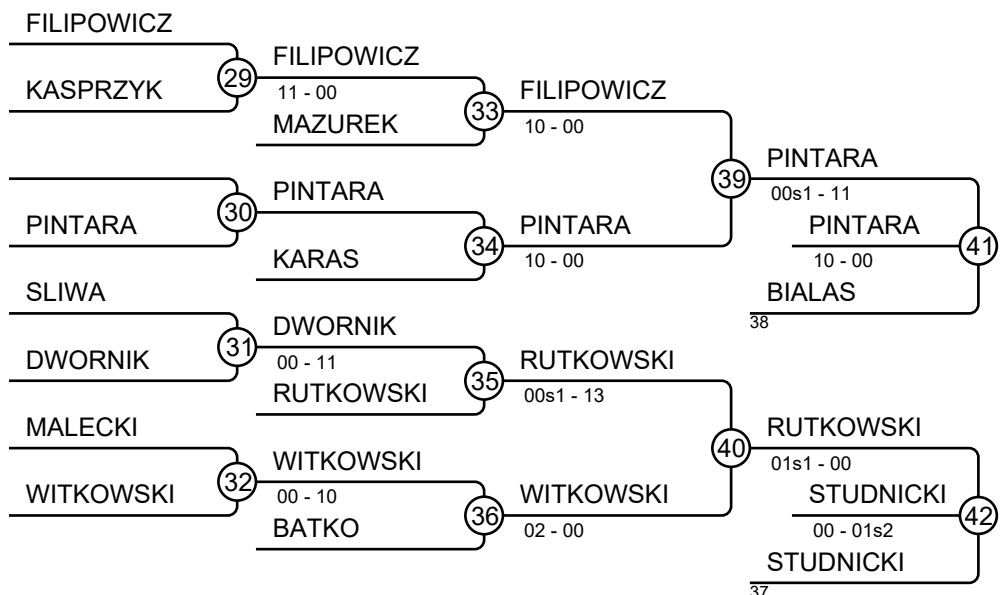
MenU17-66

Competitors: 27



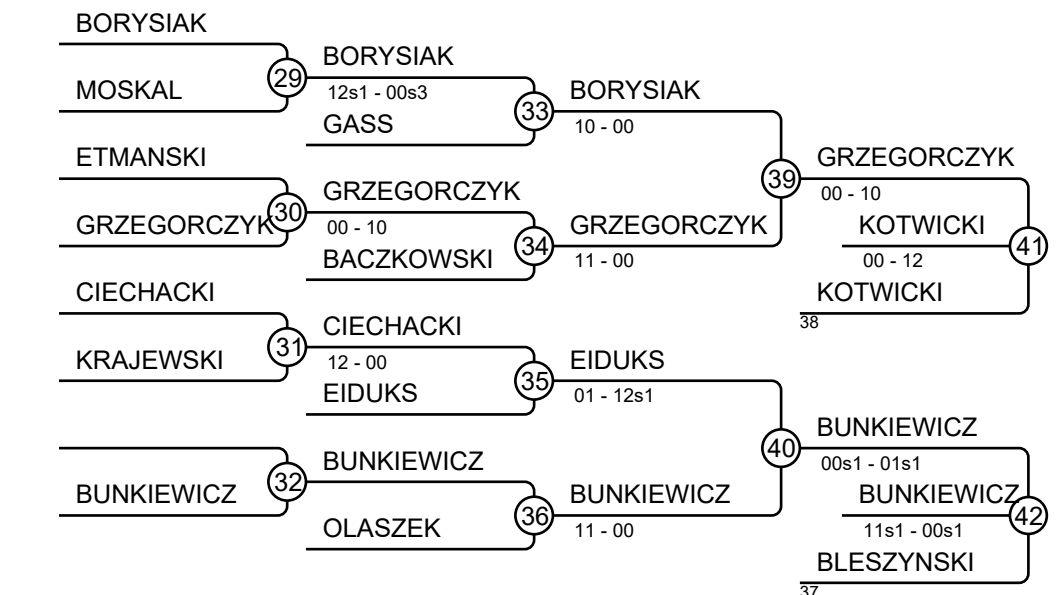
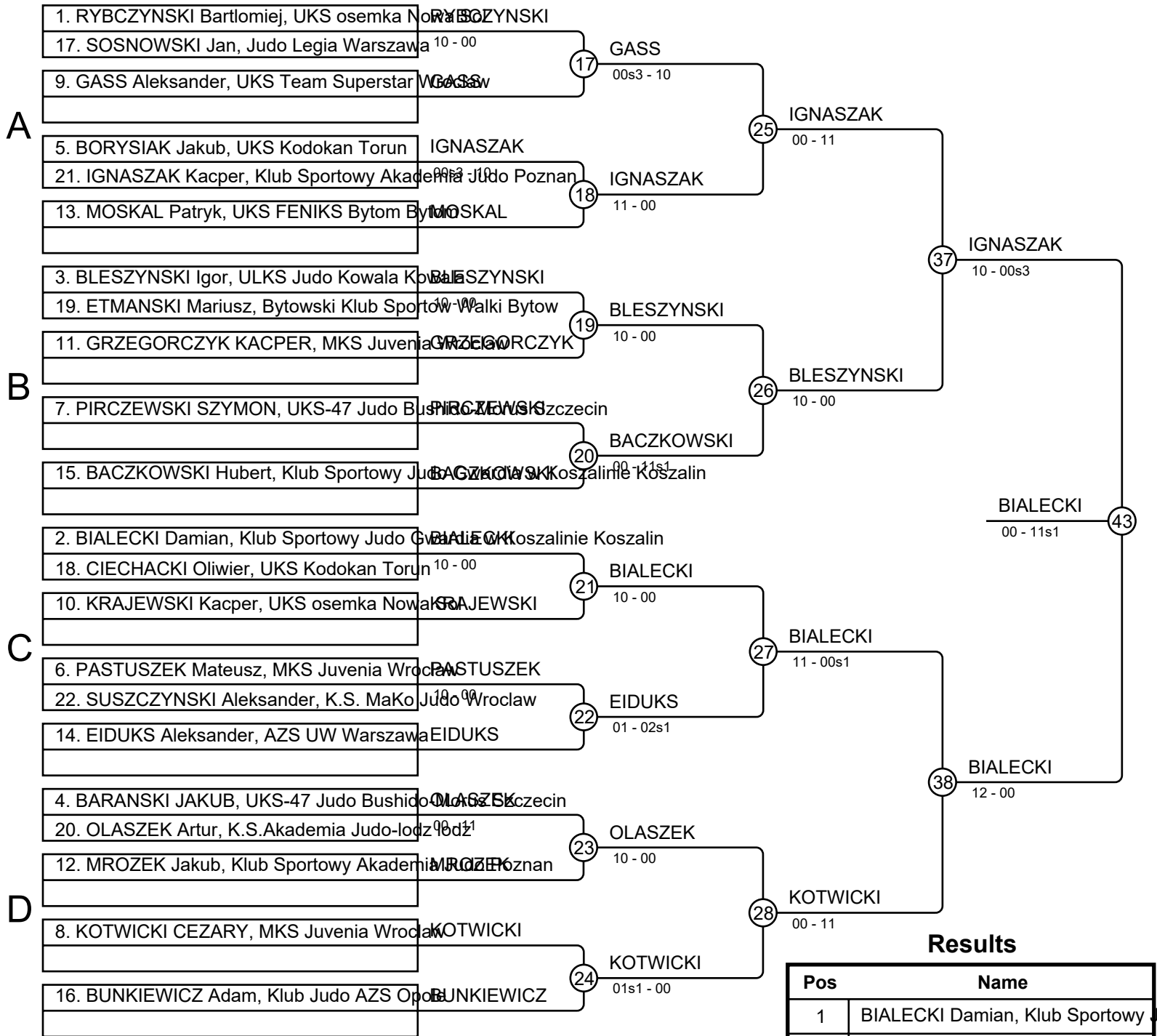
Results

Pos	Name
1	KOBIEBSKI Jakub, UKS Halinow Team Hafflow
2	KUBIAK Filip, Klub Sportowy Akademia Judo Poznan
3	PINTARA Radoslaw, UKJ Rys Warszawa
3	STUDNICKI Ignacy, AZS AWF Gorzow Wlkp
5	BIALAS Jakub, UKS Gimnazjum 20 Kodkalka Secin
5	RUTKOWSKI Pawel, MKS Palac Mlodziezy Parlow
7	FILIPOWICZ Dominik, UKS Tomita Elblag
-7	WITKOWSKI Jakub, Judo Legia Warszawa



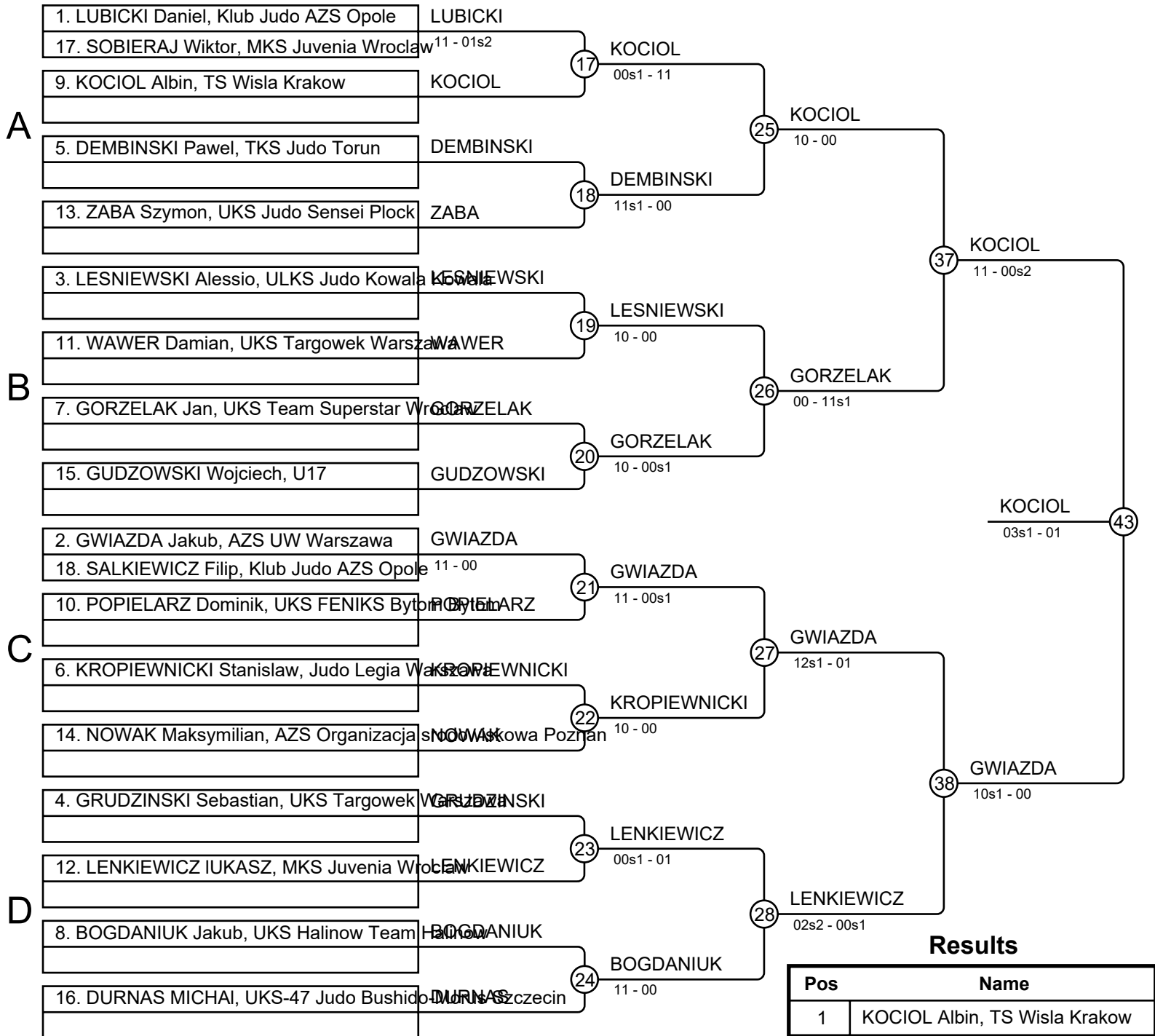
MenU17-73

Competitors: 22



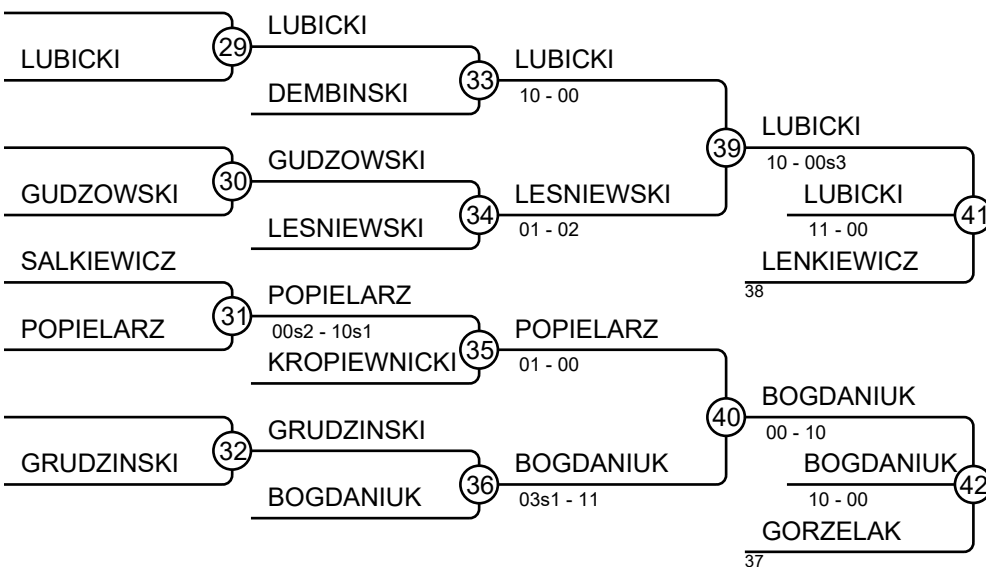
MenU17-81

Competitors: 18



Results

Pos	Name
1	KOCIOŁ Albin, TS Wisla Krakow
2	GWIAZDA Jakub, AZS UW Warszawa
3	LUBICKI Daniel, Klub Judo AZS Opole
3	BOGDANIUK Jakub, UKS Halinow Team Halinow
5	LENKIEWICZ IUKASZ, MKS Juvenia Wroclaw
5	GORZELAK Jan, UKS Team Superstar Wroclaw
7	LESNIEWSKI Alessio, ULKS Judo Kowala
-7	POPIELARZ Dominik, UKS FENIKS Bytom



MenU17-90

Competitors: 7

Competitors A

#	Name	Grade	Club	1	2	3	4	Wins	Pts	Pos
1	MOSIEJ Julian	?	AZS AWF Gorzow Wilkp.					0	0	4
2	PAZIEWSKI Mikolaj	?	TKS Judo Torun	10			1	2	11	2
3	KARCZYK Filip	?	UKS Praskie Centrum Sportu Warszawa					3	30	1
4	GRZYBEK Mateusz	?	UKS NAKANO Pogwizdow	10				1	10	3

Matches A

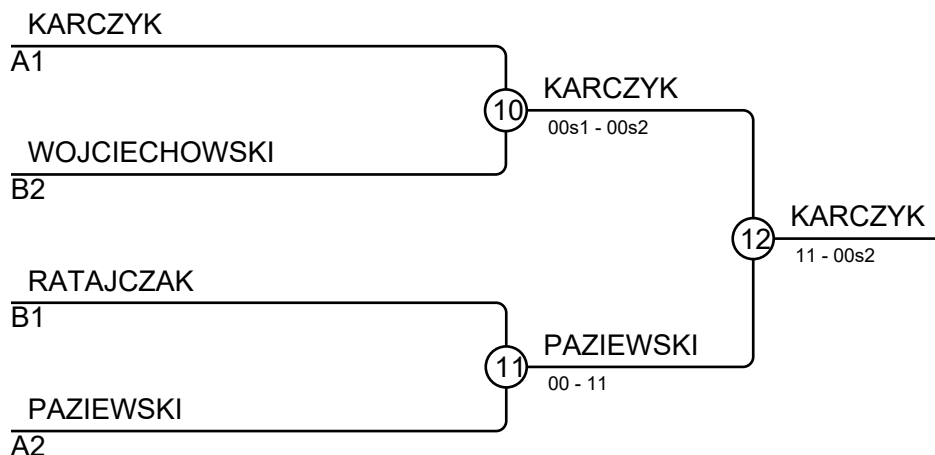
Match	White	Blue	Result	Time
1	MOSIEJ Julian 1 2	PAZIEWSKI Mikolaj	00-11	0:29
2	KARCZYK Filip 3 4	GRZYBEK Mateusz	12s1-00	1:04
4	MOSIEJ Julian 1 3	KARCZYK Filip	00-10	0:42
5	PAZIEWSKI Mikolaj 2 4	GRZYBEK Mateusz	01s1-00	4:00
7	MOSIEJ Julian 1 4	GRZYBEK Mateusz	00-10	0:25
8	PAZIEWSKI Mikolaj 2 3	KARCZYK Filip	00s1-11s1	3:53

Competitors B

#	Name	Grade	Club	5	6	7	Wins	Pts	Pos
5	SZULC Wojciech	?	Klub Sportowy Judo Gwardia w Koszalinie				0	0	3
6	RATAJCZAK Norbert	?	UKS Junior Lipno	10		1	2	11	1
7	WOJCIECHOWSKI Kacper	?	UKS Tomita Elblag	10			1	10	2

Matches B

Match	White	Blue	Result	Time
3	SZULC Wojciech 5 6	RATAJCZAK Norbert	00-11	2:08
6	SZULC Wojciech 5 7	WOJCIECHOWSKI Kacper	00-10	0:45
9	RATAJCZAK Norbert 6 7	WOJCIECHOWSKI Kacper	01s1-00s2	4:41



Results

Pos	Name
1	KARCZYK Filip, UKS Praskie Centrum Sportu Warszawa
2	PAZIEWSKI Mikolaj, TKS Judo Torun
3	WOJCIECHOWSKI Kacper, UKS Tomita Elblag
3	RATAJCZAK Norbert, UKS Junior Lipno