

U9 KU9-26

Competitors: 7

Competitors A

#	Name	Grade	Club	1	2	3	4	Wins	Pts	Pos
1	FURMANska Emilia	?	Judo Gwardia Koszalin				10	1	10	3
2	DRYWA Pola	?	UKS Galeon	10		10	10	3	30	1
3	DUBKOWSKA Maja	?	Bks judo bydgoszcz	10			10	2	20	2
4	OLEJNICZAK Maria	?	Akademia Judo Poznan					0	0	4

Matches A

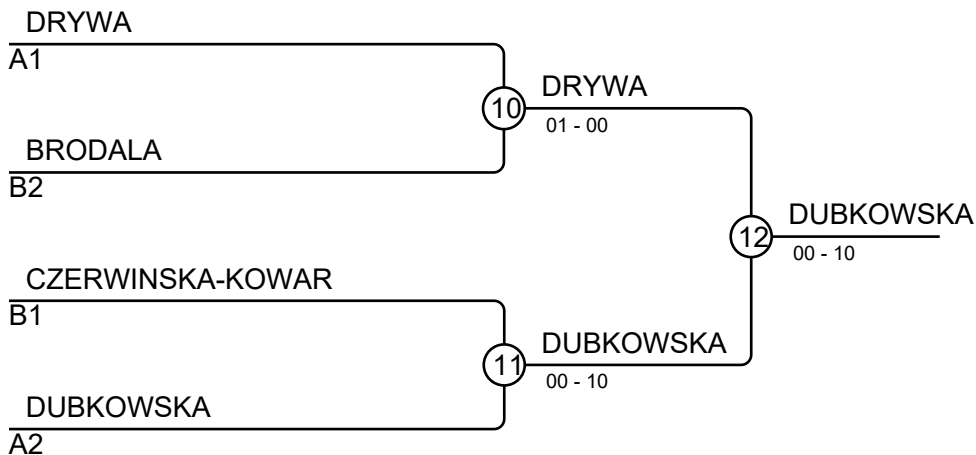
Match	White	Blue	Result	Time
1	FURMANska Emilia 1 2	DRYWA Pola	00-10	2:00
2	DUBKOWSKA Maja 3 4	OLEJNICZAK Maria	12-00	1:00
4	FURMANska Emilia 1 3	DUBKOWSKA Maja	00-13	1:00
5	DRYWA Pola 2 4	OLEJNICZAK Maria	11-00	0:41
7	FURMANska Emilia 1 4	OLEJNICZAK Maria	11-00	0:30
8	DRYWA Pola 2 3	DUBKOWSKA Maja	10-00	1:31

Competitors B

#	Name	Grade	Club	5	6	7	Wins	Pts	Pos
5	GNIADY Natalia	?	Judo Gwardia Koszalin				0	0	3
6	BRODALA Helena	?	Akademia Judo Poznan	1			1	1	2
7	CZERWINSKA-KOWAR Karina	?	Judo Legia Warszawa	10	1		2	11	1

Matches B

Match	White	Blue	Result	Time
3	GNIADY Natalia 5 6	BRODALA Helena	00-02	1:00
6	GNIADY Natalia 5 7	CZERWINSKA-KOWAR Karina	00-11	0:25
9	BRODALA Helena 6 7	CZERWINSKA-KOWAR Karina	00-01	1:00



Results

Pos	Name
1	DUBKOWSKA Maja, Bks judo bydgoszcz
2	DRYWA Pola, UKS Galeon
3	BRODALA Helena, Akademia Judo Poznan
3	CZERWINSKA-KOWAR Karina, Judo Legia Warszawa

U9 KU9-29

Competitors: 3

Competitors

#	Name	Grade	Club	1	2	3	Wins	Pts	Pos
1	BIERNAT Wiktoria	?	Hajime Bytom Odrzanski				0	0	3
2	PETER Klaudia	?	Hajime Bytom Odrzanski	1		1	2	2	1
3	ODROWA _Ł -WILKONSKA Hanna?		MKS Juvenia Wroclaw	10			1	10	2

Matches

Match	White	Blue	Result	Time
1	BIERNAT Wiktoria	1 2 PETER Klaudia	00s1-02	1:00
2	BIERNAT Wiktoria	1 3 ODROWA _Ł -WILKONSKA Hanna	00-10	0:29
3	PETER Klaudia	2 3 ODROWA _Ł -WILKONSKA Hanna	01-00	1:00

Results

Pos	Name
1	PETER Klaudia, Hajime Bytom Odrzanski
2	ODROWA _Ł -WILKONSKA Hanna , MKS Juvenia Wroclaw
3	BIERNAT Wiktoria, Hajime Bytom Odrzanski

U9 KU9-32

Competitors: 3

Competitors

#	Name	Grade	Club	1	2	3	Wins	Pts	Pos
1	JARYCH Julia	?	UKS Ippon Kozuchow				0	0	3
2	STASZEWSKA Karolina	?	MKS Juvenia Wroclaw	10		10	2	20	1
3	SZYBA Kalina	?	UKS 6 Rawicz	1			1	1	2

Matches

Match	White	Blue	Result	Time
1	JARYCH Julia 1 2	STASZEWSKA Karolina	00-12	0:31
2	JARYCH Julia 1 3	SZYBA Kalina	00s1-01s1	1:56
3	STASZEWSKA Karolina 2 3	SZYBA Kalina	10-00	0:08

Results

Pos	Name
1	STASZEWSKA Karolina, MKS Juvenia Wroclaw
2	SZYBA Kalina, UKS 6 Rawicz
3	JARYCH Julia, UKS Ippon Kozuchow

U9 KU9-35

Competitors: 3

Competitors

#	Name	Grade	Club	1	2	3	Wins	Pts	Pos
1	JURDECZKA Amelia	?	UKS 6 Rawicz				0	0	3
2	WIECZOREK Barbara	?	Bks judo bydgoszcz	10		10	2	20	1
3	WINKEL Nadia	?	Akademia Judo Poznan	10			1	10	2

Matches

Match	White	Blue	Result	Time
1	JURDECZKA Amelia	1 2 WIECZOREK Barbara	00-11	0:25
2	JURDECZKA Amelia	1 3 WINKEL Nadia	00-10	0:48
3	WIECZOREK Barbara	2 3 WINKEL Nadia	10-00	0:12

Results

Pos	Name
1	WIECZOREK Barbara, Bks judo bydgoszcz
2	WINKEL Nadia, Akademia Judo Poznan
3	JURDECZKA Amelia, UKS 6 Rawicz

U9 MU9-22

Competitors: 6

Competitors A

#	Name	Grade	Club	1	2	3	Wins	Pts	Pos
1	MATUSZEWSKI ALEKS	?	"UKS""SameJudo"""				0	0	3
2	DOBOSZ Antoni	?	Winner Wroclaw	10		10	2	20	1
3	KLIMIUK Bartosz	?	Judo Gwardia Koszalin	10			1	10	2

Matches A

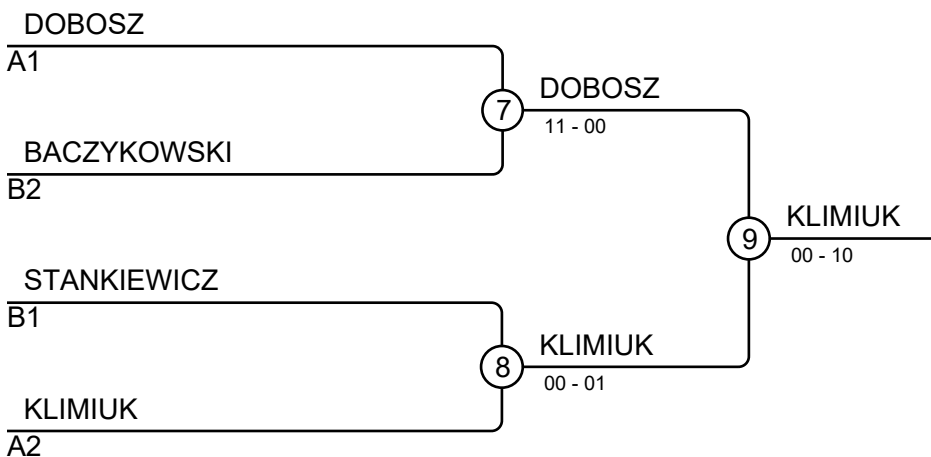
Match	White	Blue	Result	Time
1	MATUSZEWSKI ALEKS 1	DOBOSZ Antoni 2	00-11	0:54
3	MATUSZEWSKI ALEKS 1	KLIMIUK Bartosz 3	00-11	0:15
5	DOBOSZ Antoni 2	KLIMIUK Bartosz 3	10-01	1:00

Competitors B

#	Name	Grade	Club	4	5	6	Wins	Pts	Pos
4	BACZYKOWSKI Jan	?	UKS Ippon Kozuchow		1		1	1	2
5	WIDZEWICZ Damian	?	MKS Juvenia Wroclaw				0	0	3
6	STANKIEWICZ Nikodem	?	Judo Gwardia Koszalin	10	10		2	20	1

Matches B

Match	White	Blue	Result	Time
2	BACZYKOWSKI Jan 4	WIDZEWICZ Damian 5	01-00	1:00
4	BACZYKOWSKI Jan 4	STANKIEWICZ Nikodem 6	00-11	0:25
6	WIDZEWICZ Damian 5	STANKIEWICZ Nikodem 6	00-10	0:37

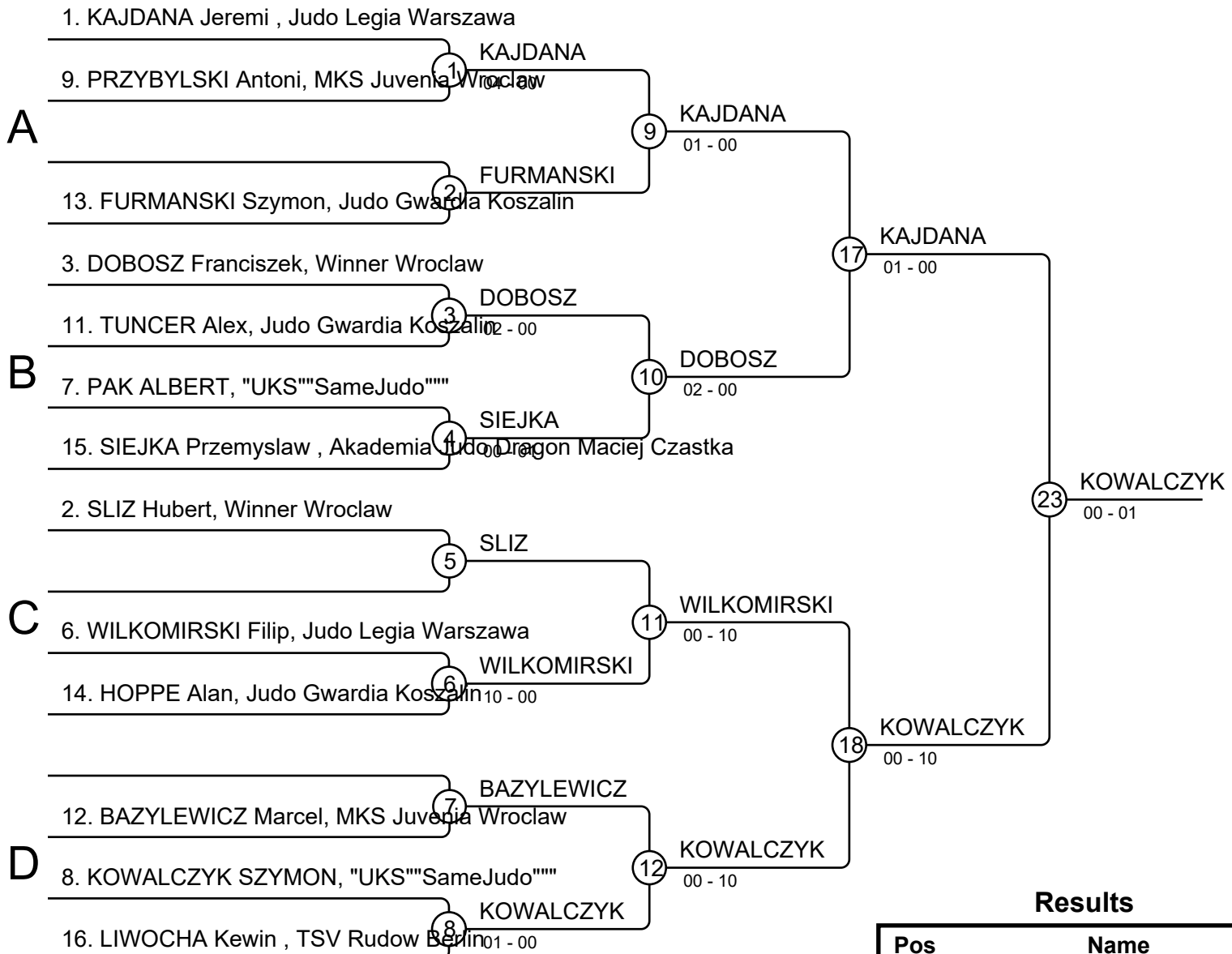


Results

Pos	Name
1	KLIMIUK Bartosz, Judo Gwardia Koszalin
2	DOBOSZ Antoni, Winner Wroclaw
3	BACZYKOWSKI Jan, UKS Ippon Kozuchow
3	STANKIEWICZ Nikodem, Judo Gwardia Koszalin

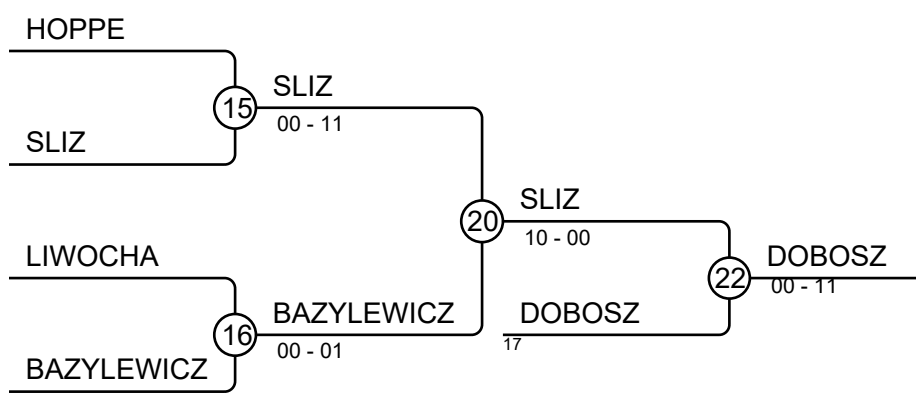
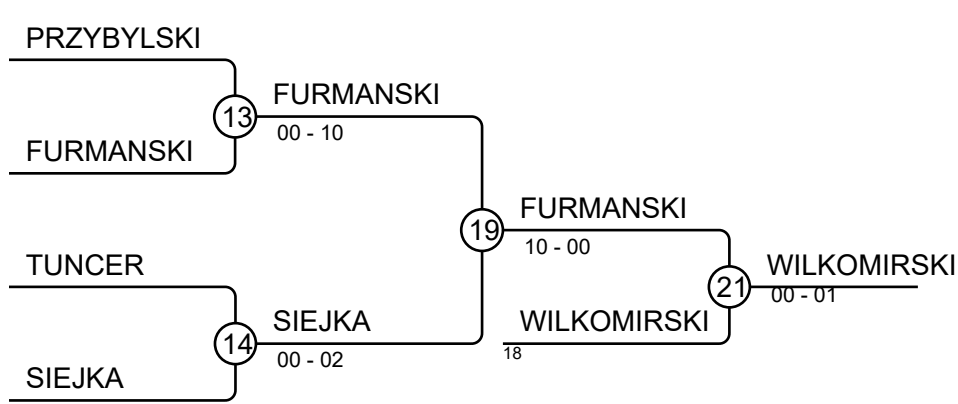
U9 MU9-25

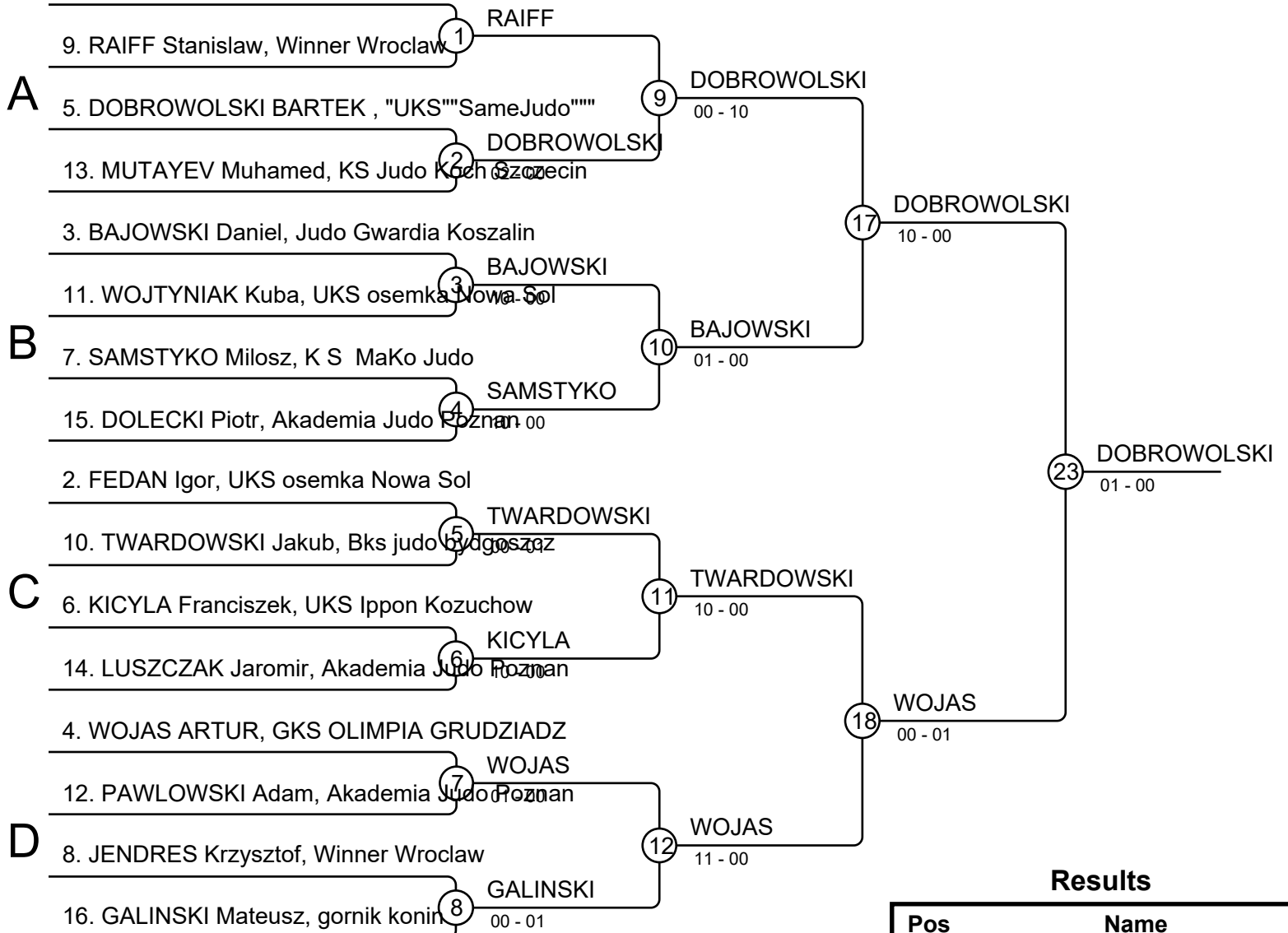
Competitors: 13



Results

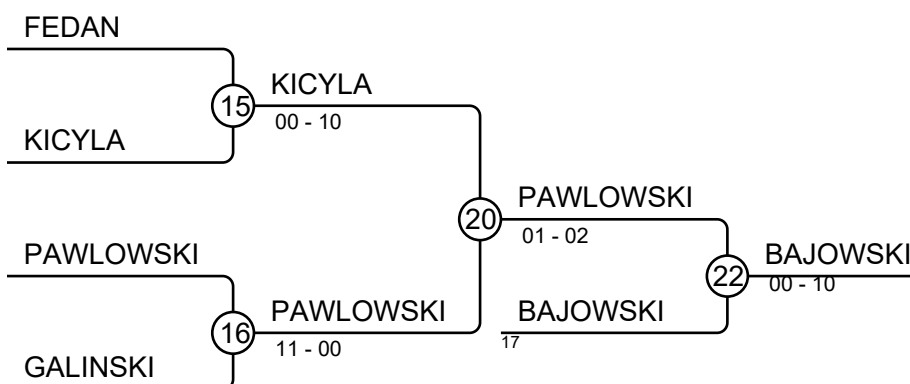
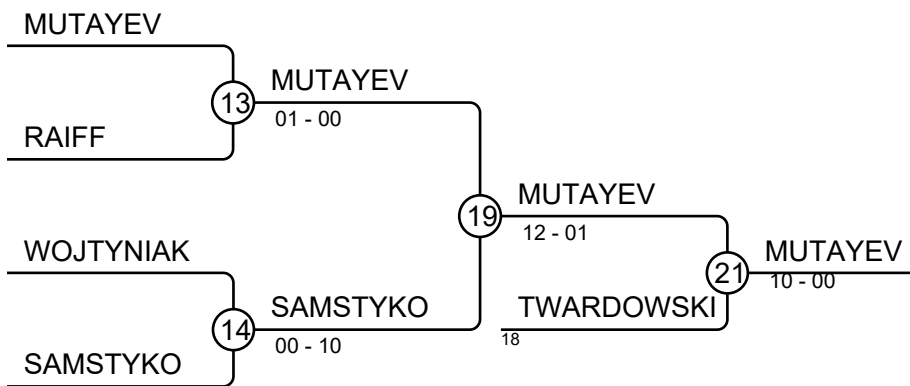
Pos	Name
1	KOWALCZYK SZYMON, "UKS" SameJudo
2	KAJDANA Jeremi, Judo Legia Warszawa
3	WILKOMIRSKI Filip, Judo Legia Warszawa
3	DOBOSZ Franciszek, Winner Wrocław
5	FURMANSKI Szymon, Judo Gwardia Koszalin
5	SLIZ Hubert, Winner Wrocław
7	SIEJKA Przemyslaw, Akademia Judo Dragon Maciej Czastka
7	BAZYLEWICZ Marcel, MKS Juvenia Wrocław





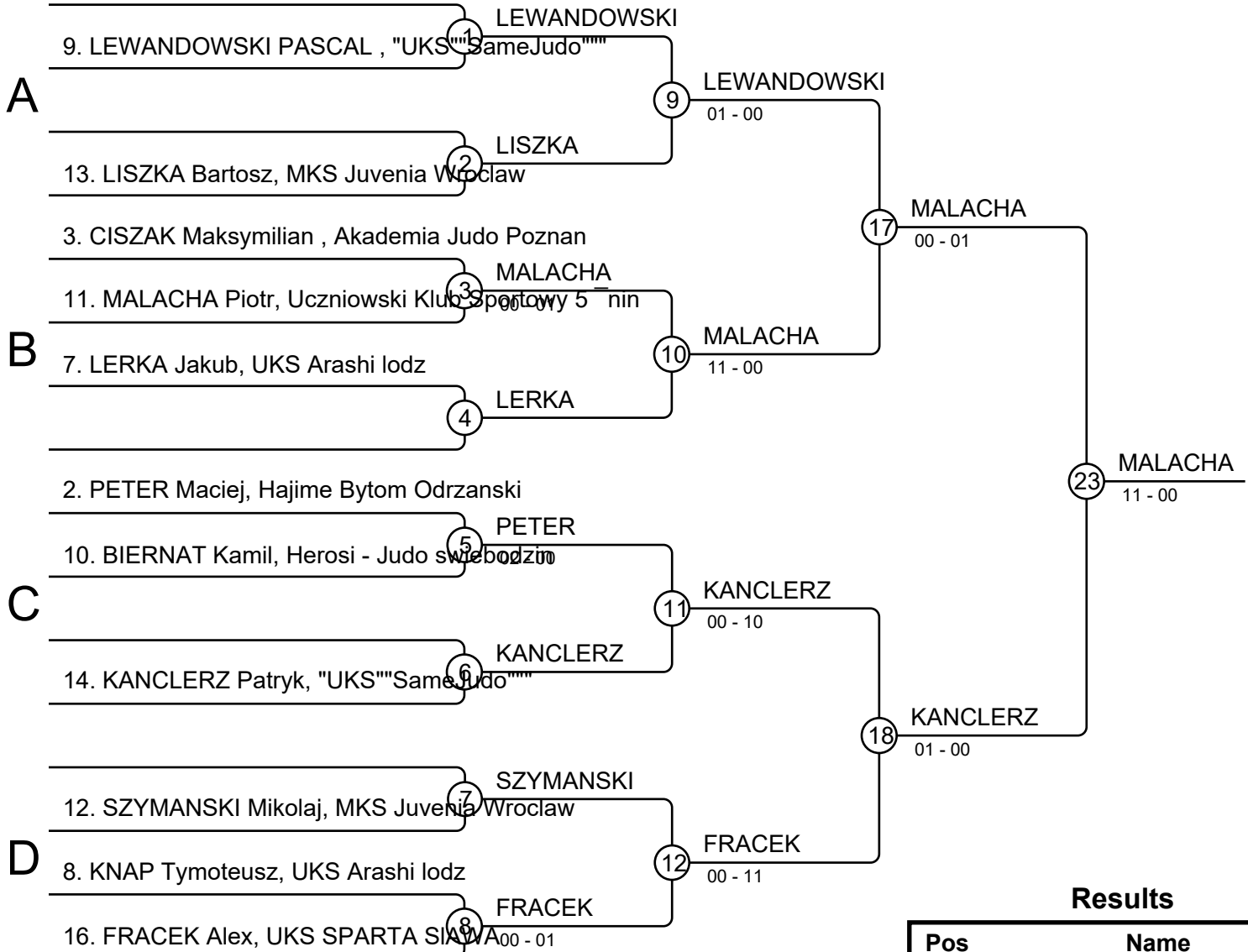
Results

Pos	Name
1	DOBROWOLSKI BARTEK, "UKS""S
2	WOJAS ARTUR, GKS OLIMPIA GRU
3	MUTAYEV Muhamed, KS Judo Koch
3	BAJOWSKI Daniel, Judo Gwardia Ko
5	TWARDOWSKI Jakub, Bks judo byd
5	PAWLOWSKI Adam, Akademia Judo
7	SAMSTYKO Milosz, K S MaKo Judo
7	KICYLA Franciszek, UKS Ippon Kozu



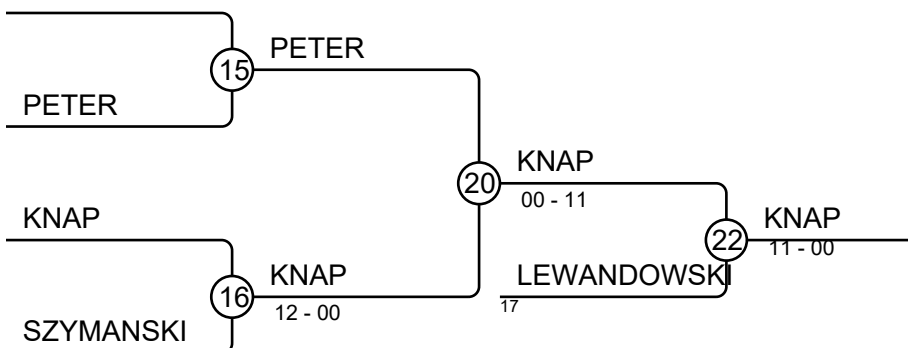
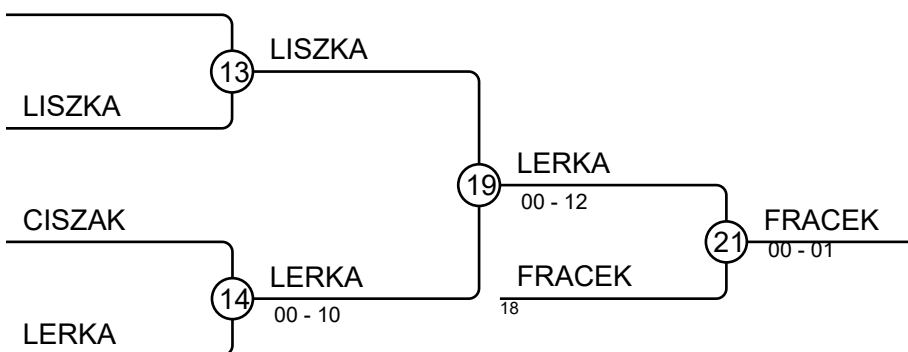
U9 MU9-31

Competitors: 11



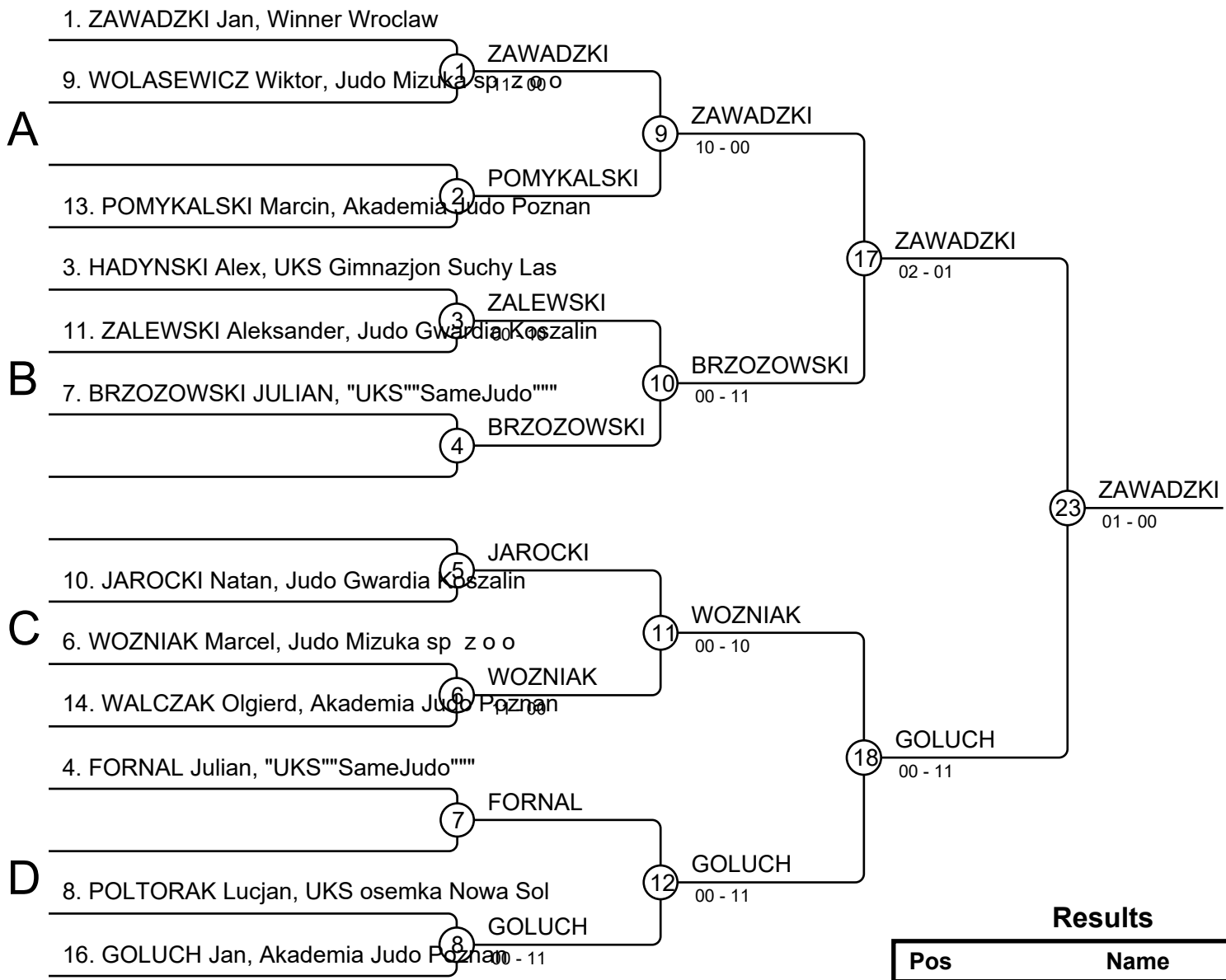
Results

Pos	Name
1	MALACHA Piotr, Uczniowski Klub Sp
2	KANCLERZ Patryk, "UKS""SameJudo""
3	FRACEK Alex, UKS SPARTA SIAWA
3	KNAP Tymoteusz, UKS Arashi lodz
5	LERKA Jakub, UKS Arashi lodz
5	LEWANDOWSKI PASCAL , "UKS""S
7	LISZKA Bartosz, MKS Juvenia Wrocl
7	PETER Maciej, Hajime Bytom Odrzar



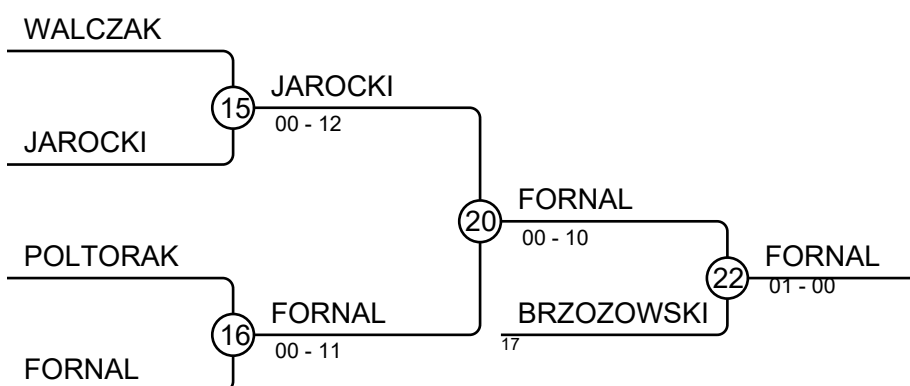
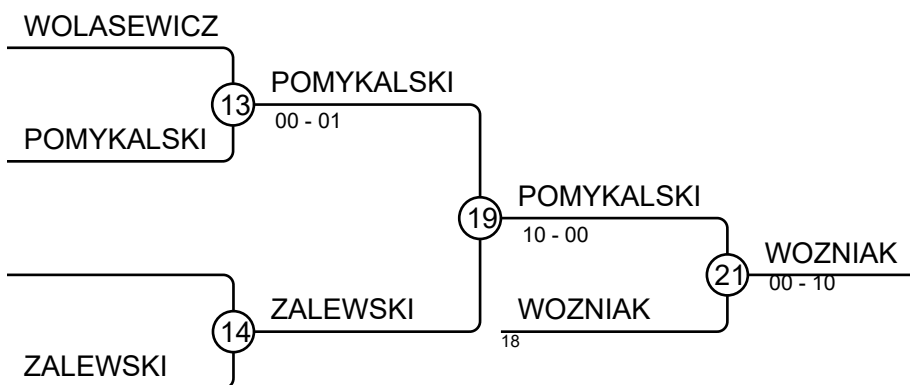
U9 MU9-34

Competitors: 12



Results

Pos	Name
1	ZAWADZKI Jan, Winner Wroclaw
2	GOLUCH Jan, Akademia Judo Poznan
3	WOZNIAK Marcel, Judo Mizuka sp z
3	FORNAL Julian, "UKS""SameJudo""
5	POMYKALSKI Marcin, Akademia Jud
5	BRZOZOWSKI JULIAN, "UKS""Same
7	ZALEWSKI Aleksander, Judo Gwardi
7	JAROCKI Natan, Judo Gwardia Kosz



U9 MU9-37

Competitors: 5

Competitors

#	Name	Grade	Club	1	2	3	4	5	Wins	Pts	Pos
1	KLUKOWSKI JAN	?	"UKS""SameJudo""		1	10	10	10	4	31	1
2	GAJOWIEC Oliver	?	UKS Ippon Kozuchow			10	10	10	3	30	2
3	GRYKA Szymon	?	Akademia Judo Poznan					0	1	0	4
4	SZEWCZAK Kacper	?	Judo Gwardia Koszalin			10		1	2	11	3
5	BRODECKI Adrian	?	Judo Gwardia Koszalin						0	0	5

Matches

Match	White		Blue		Result	Time
1	SZEWCZAK Kacper	4	5	BRODECKI Adrian	02-00	1:00
2	KLUKOWSKI JAN	1	2	GAJOWIEC Oliver	01-00	1:00
3	GRYKA Szymon	3	4	SZEWCZAK Kacper	00-11	0:50
4	KLUKOWSKI JAN	1	5	BRODECKI Adrian	11-00	1:00
5	GAJOWIEC Oliver	2	3	GRYKA Szymon	10-00	0:10
6	KLUKOWSKI JAN	1	4	SZEWCZAK Kacper	10-00	0:06
7	GRYKA Szymon	3	5	BRODECKI Adrian	00-00s1	2:00
8	GAJOWIEC Oliver	2	4	SZEWCZAK Kacper	11-00	0:18
9	KLUKOWSKI JAN	1	3	GRYKA Szymon	11-00	0:24
10	GAJOWIEC Oliver	2	5	BRODECKI Adrian	10-00	0:05

Results

Pos	Name
1	KLUKOWSKI JAN, "UKS""SameJudo""
2	GAJOWIEC Oliver, UKS Ippon Kozuchow
3	SZEWCZAK Kacper, Judo Gwardia Koszalin
4	GRYKA Szymon, Akademia Judo Poznan
5	BRODECKI Adrian, Judo Gwardia Koszalin

U9 MU9-40

Competitors: 5

Competitors

#	Name	Grade	Club	1	2	3	4	5	Wins	Pts	Pos
1	DELIMATA Slawek	?	UKS osemka Nowa Sol			1	10	10	3	21	2
2	GAJOWIEC Leon	?	UKS Ippon Kozuchow	10			10		2	20	3
3	SIKORSKI Antek	?	"UKS""SameJudo""		1		10		2	11	4
4	PAWLOWSKI Igor	?	Akademia Judo Poznan						0	0	5
5	POPIOLKOWSKI Samuel	?	KS Judo Koch Szczecin		10	10	10		3	30	1

Matches

Match	White		Blue		Result	Time
1	PAWLOWSKI Igor	4	5	POPIOLKOWSKI Samuel	00-11	0:26
2	DELIMATA Slawek	1	2	GAJOWIEC Leon	01-11	0:44
3	SIKORSKI Antek	3	4	PAWLOWSKI Igor	12-00	0:41
4	DELIMATA Slawek	1	5	POPIOLKOWSKI Samuel	10-00	0:14
5	GAJOWIEC Leon	2	3	SIKORSKI Antek	01-02	1:53
6	DELIMATA Slawek	1	4	PAWLOWSKI Igor	11-00	0:09
7	SIKORSKI Antek	3	5	POPIOLKOWSKI Samuel	00-11	0:48
8	GAJOWIEC Leon	2	4	PAWLOWSKI Igor	11-00	0:35
9	DELIMATA Slawek	1	3	SIKORSKI Antek	01-00	1:00
10	GAJOWIEC Leon	2	5	POPIOLKOWSKI Samuel	00-10	0:28

Results

Pos	Name
1	POPIOLKOWSKI Samuel, KS Judo Koch Szczecin
2	DELIMATA Slawek, UKS osemka Nowa Sol
3	GAJOWIEC Leon , UKS Ippon Kozuchow
4	SIKORSKI Antek, "UKS""SameJudo""
5	PAWLOWSKI Igor, Akademia Judo Poznan

U9 MU9-43

Competitors: 1

Competitors

#	Name	Grade	Club	1	Wins	Pts	Pos
1	MRUCZEK Bartosz	?	Judo Gwardia Koszalin		0	0	1

Matches

Match	White	Blue	Result	Time
-------	-------	------	--------	------

Results

Pos	Name
1	MRUCZEK Bartosz, Judo Gwardia Koszalin